



Zweckverband
zur Wasserversorgung
der Schwabachgruppe

Ergänzende Angaben zum wasserrechtlichen Antrag

auf

Erteilung einer gehobenen Erlaubnis zur Einleitung von Klar-, Spül-, Restentleerungs-, Übereich- u. Niederschlagswasser aus dem Wasserwerk des WZV Schwabachgruppe in den Altbach

hier

Behandlung des Schlammwassers und der Reststoffe

Gesehen:
Der amtl. Sachverständige
Nürnberg, den 20 ...
Wasserwirtschaftsamt:
i. A. *[Handwritten Signature]*

Ergänzende Erläuterungen

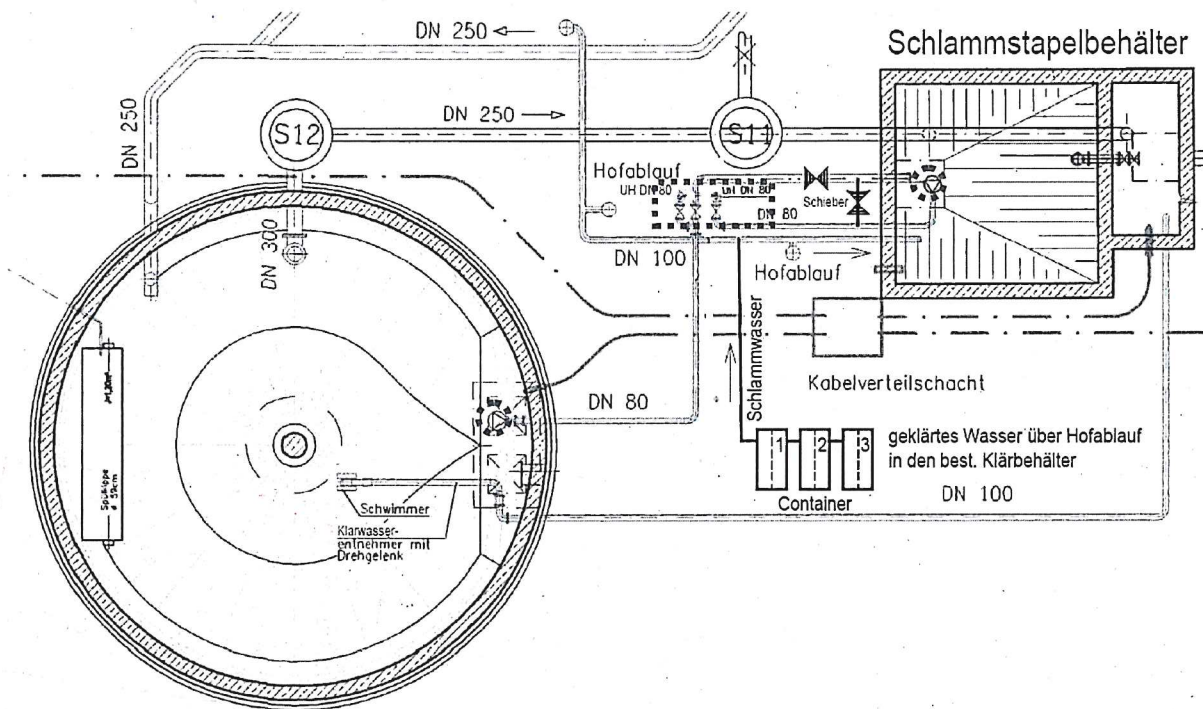
zur Fragestellung von Herrn Rohrhuber am 04.10.2023

zur Entsorgung des anfallenden Trüb- und Schlammwassers in den Absetzbecken

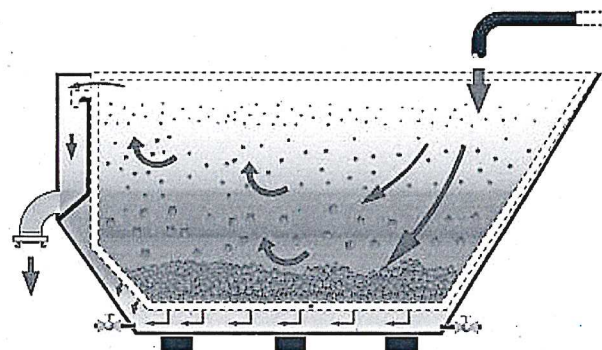
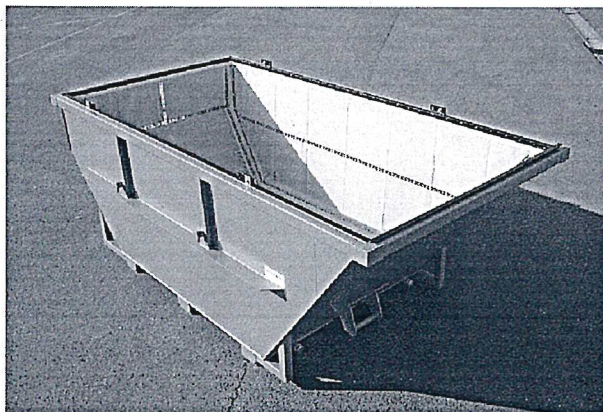
1. Schemadarstellung der Trüb- und Schlammwasserführung

Nach Ableitung des Klarwasser nach der Sedimentation wird das Schlammwasser aus dem Absetzbecken mit einer Kreiselpumpe in den Schlammstapelbehälter übergepumpt. Dort erfolgt eine weitere Sedimentationsphase des Schlammwassers. Aus diesem Behälter wird das überstehende Klarwasser abgeleitet, das nachsedimentierte Schlammwasser wird mittels einer Kreiselpumpe in die überflur stehenden Entwässerungscontainer gepumpt.

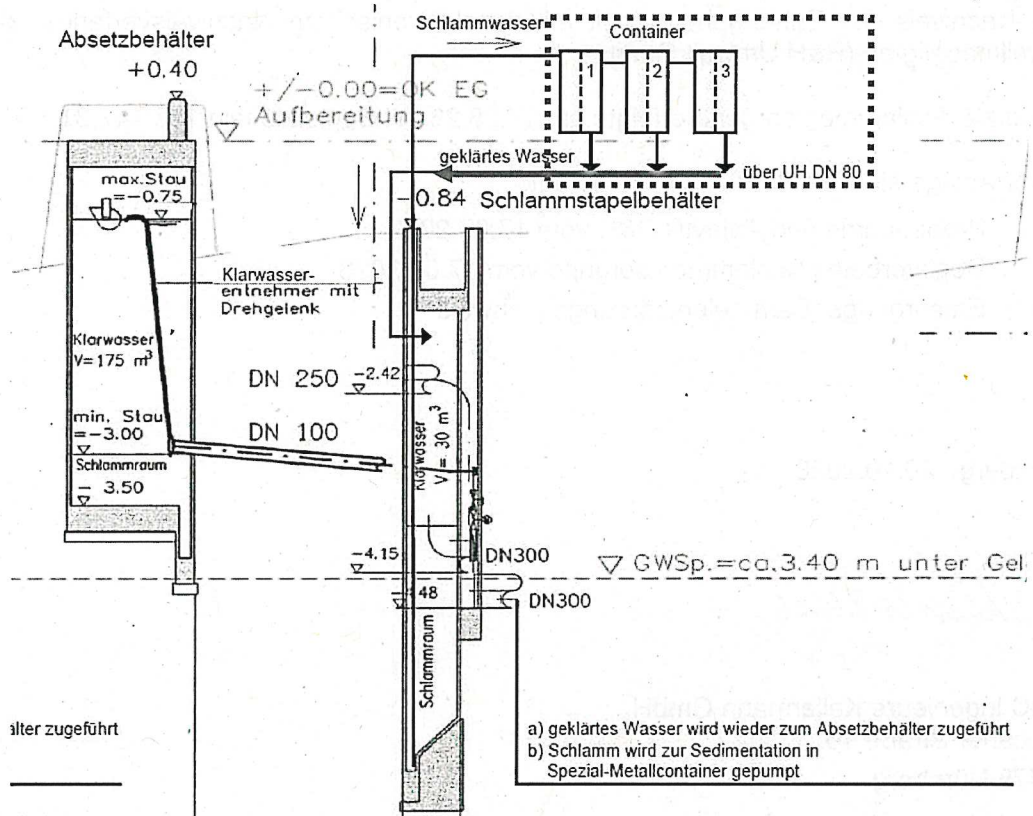
Auch aus dem Absetzbehälter kann das Restschlammwasser direkt über Unterflurhydranten in die überflur stehenden 3 Entwässerungscontainer gepumpt werden.



Diese Container sind innen doppelwandig mit einer Lochblechauskleidung mit Vliesbespannung ausgeführt und entwässern das Schlammwasser weiter.



Das in den Wandungzwischenraum während der Schlammnacheindickungsphase austretende Trübwasser wird in den Schlammstapelbehälter zur Kreislaufbehandlung wieder zurückgeleitet. Zur Vorflut abgeleitet wird nur die abgeschiedene Klarwasserphase aus der Filtrerrückspülung.



Der in den Entwässerungscontainern verbleibende eingedickte Restschlamm wird der geregelten Entsorgung zugeführt.



2. Restschlamm Entsorgung

Aus den Containern wird vor der Entsorgung die Probenahme des Schlammes nach PN 98 durch einen akkreditierten Probenehmer, AIR Fürth, durchgeführt und dokumentiert. Die analytische Untersuchung ist auf die Parameter der Deponieverordnung ausgelegt.

Grundlage der Entsorgung ist der ENI GP0098407 vom 22.06.2021 zur GSB, Deponie Raindorf. Die Ergebnisse (Analytik und PN-Protokolle +Bewertung) werden der Deponie vorgelegt und nach Freigabe ein Termin für den Transport durch einen zugelassenen Transporteur geplant.

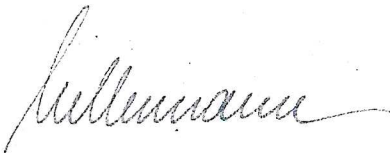
Der Nachweis der Entsorgung erfolgt mittels elektronischem Nachweisverfahren durch einen Bevollmächtigten (R&H Umwelt GmbH).

Die letzte Schlamm Entsorgung erfolgte am 17.08.23 mit Begleitschein 153 447 310 10006.

In der Anlage sind zur Beurteilung beigefügt:

- Probenahme und Analytik R&H vom 17.07.2023
- Registerbeleg Schlamm Entsorgung vom 17.08.2023
- Entsorgungs-/Sammelentsorgungsnachweis

Nürnberg, 20.10.2023



ITEC Ingenieure Kellermann GmbH
Laubaner Straße 10
90475 Nürnberg