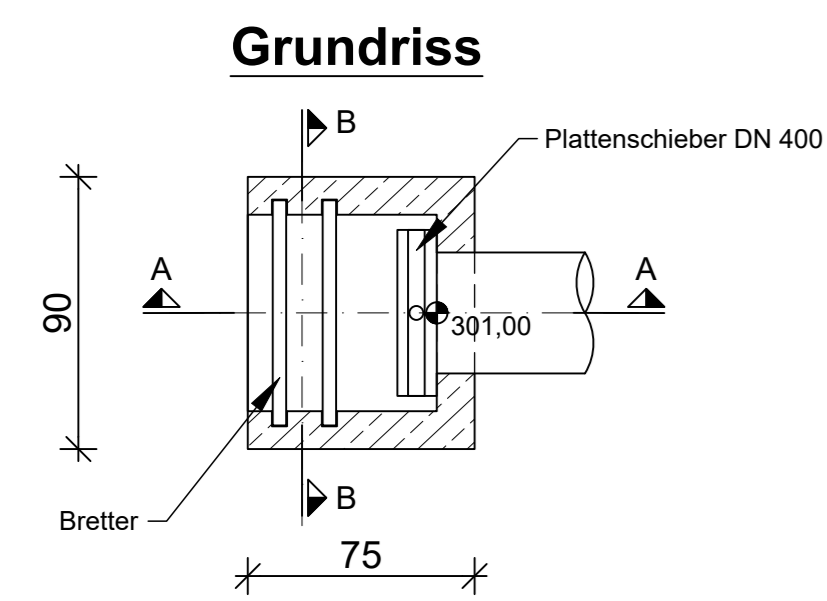
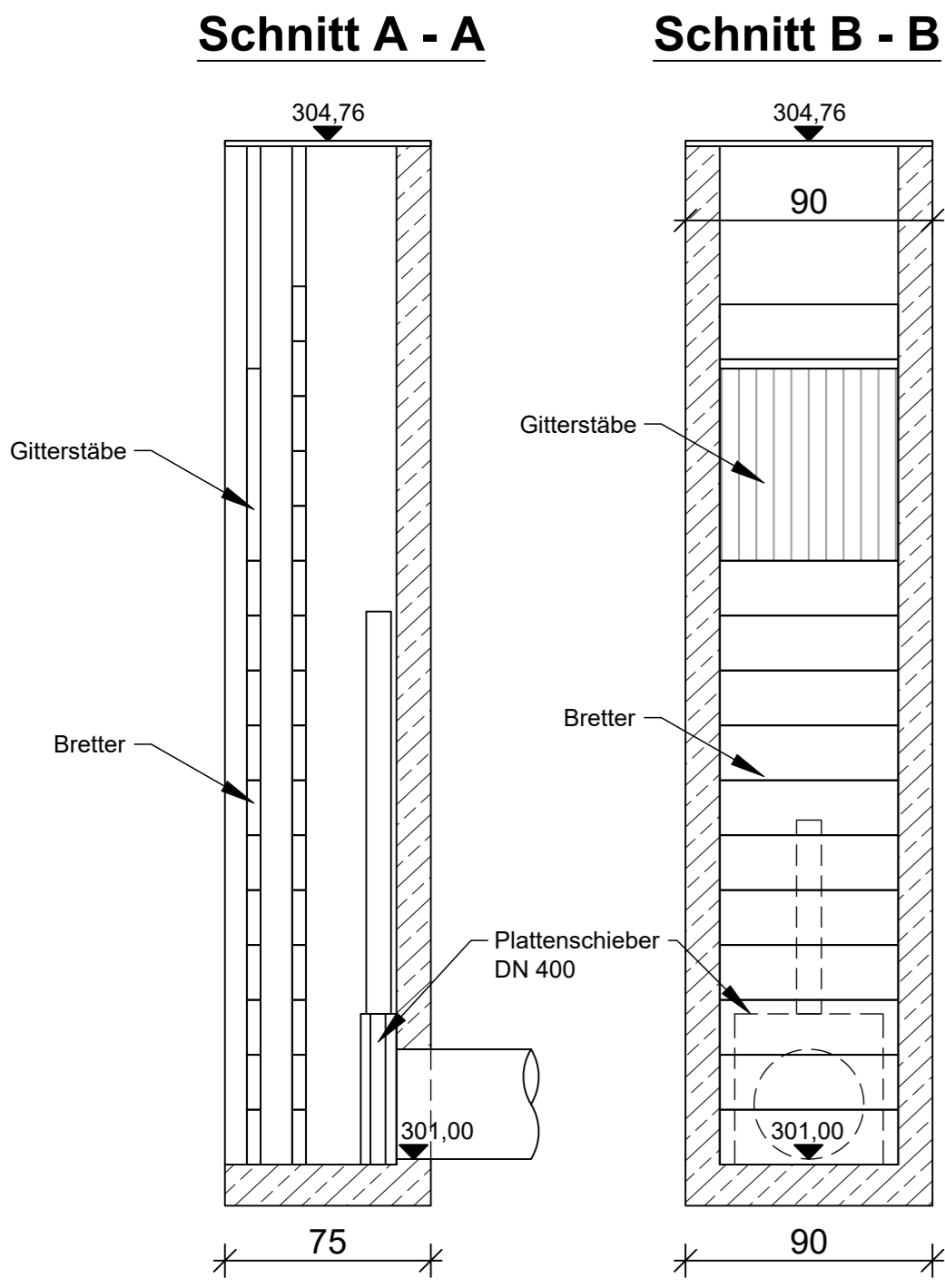
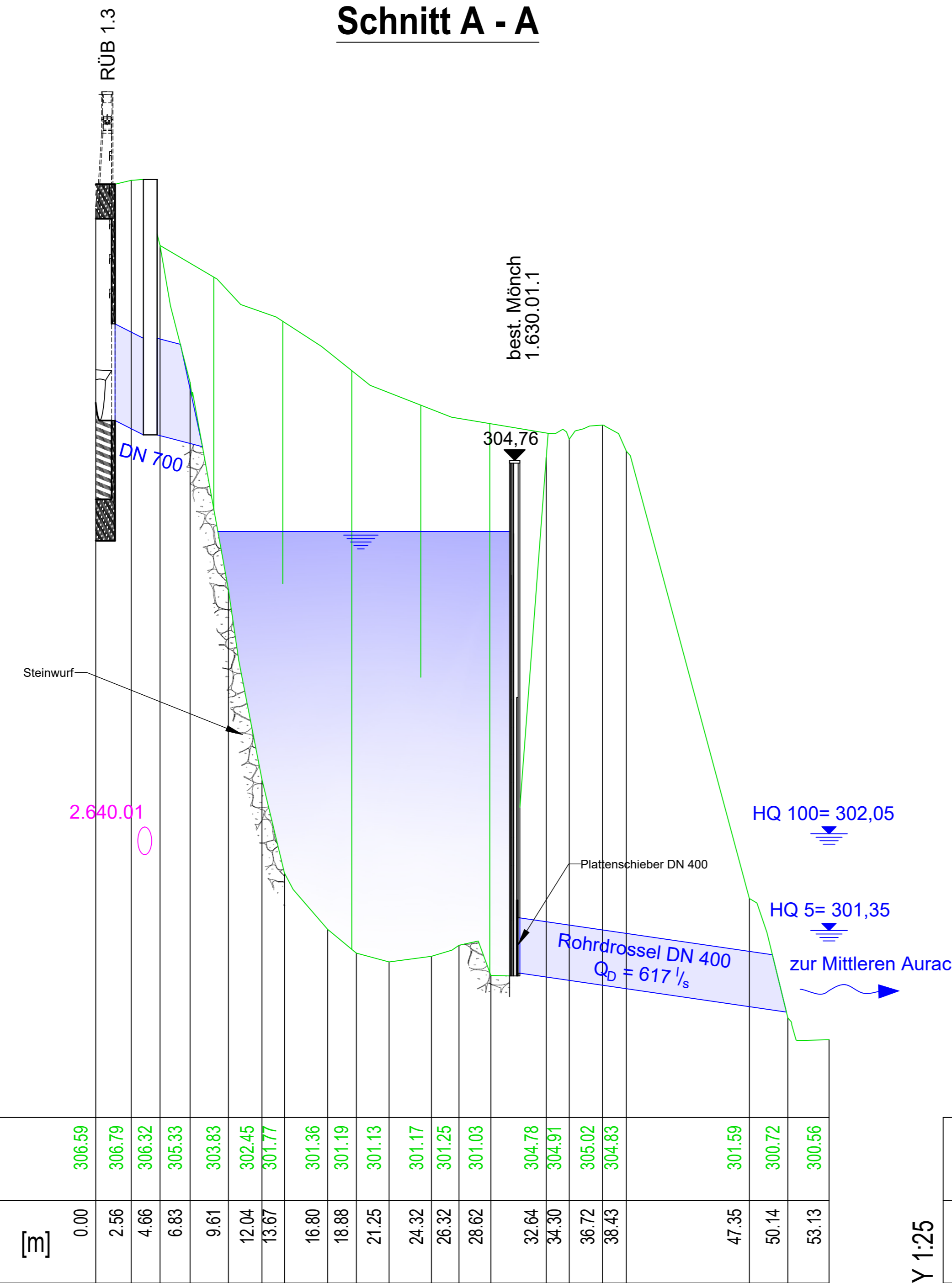


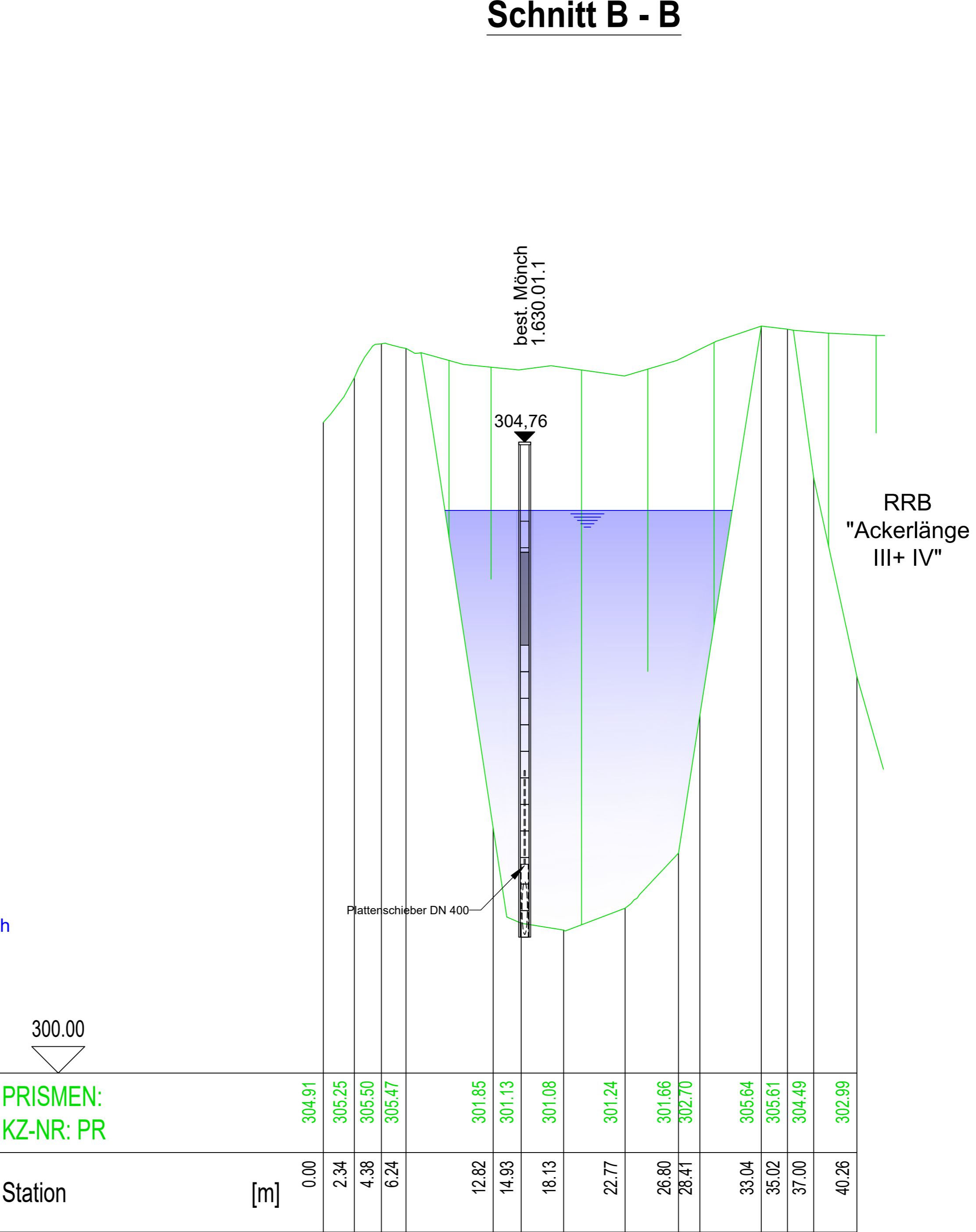
Detail Mönch
M 1:25



Schnitt A - A



Schnitt B - B



Fotodokumentation Mönch



Nr.	Änderungsvermerk	Datum	geändert von	geprüft von
a	Überarbeitete Fassung (August 2021)	August 2021	A. Schäfer	S. Ruß

Planvoll sicher

Gbi Herzogenaurach
Kommunale Infrastruktur GmbH & Co. KG
Werner-Heisenberg-Strasse 9
Tel.: 09132 / 766 - 0
info@ghi-info.de

91074 Herzogenaurach
Fax: 09132 / 766 -150
www.ghi-info.de

i. A. Schäfer
Unterschrift (Planverfasser)

Genehmigungsplanung

Unternehmen: Generalentwässerungsplanung für das Kanalnetz der Gemeinde Aurachtal
Schmutzfrachtberechnung

Planart: Regenrückhaltebecken RÜB 1.3
Schnitte
RÜB 1.3 (FBN) Münchaurach

Anlage: 6.4.4	Maßstab: 1: 250/25	Datum: Mai 2020	entworfen: S. Ruß
			gezeichnet: A. Schäfer
			geprüft: A. Seefeldt

Gemeinde Aurachtal

Lange Straße 2
91086 Aurachtal
Tel. 09132 - 775 - 0
Fax. 09132 - 775 - 19
www.aurachtal.de

Unterschrift (Auftraggeber)