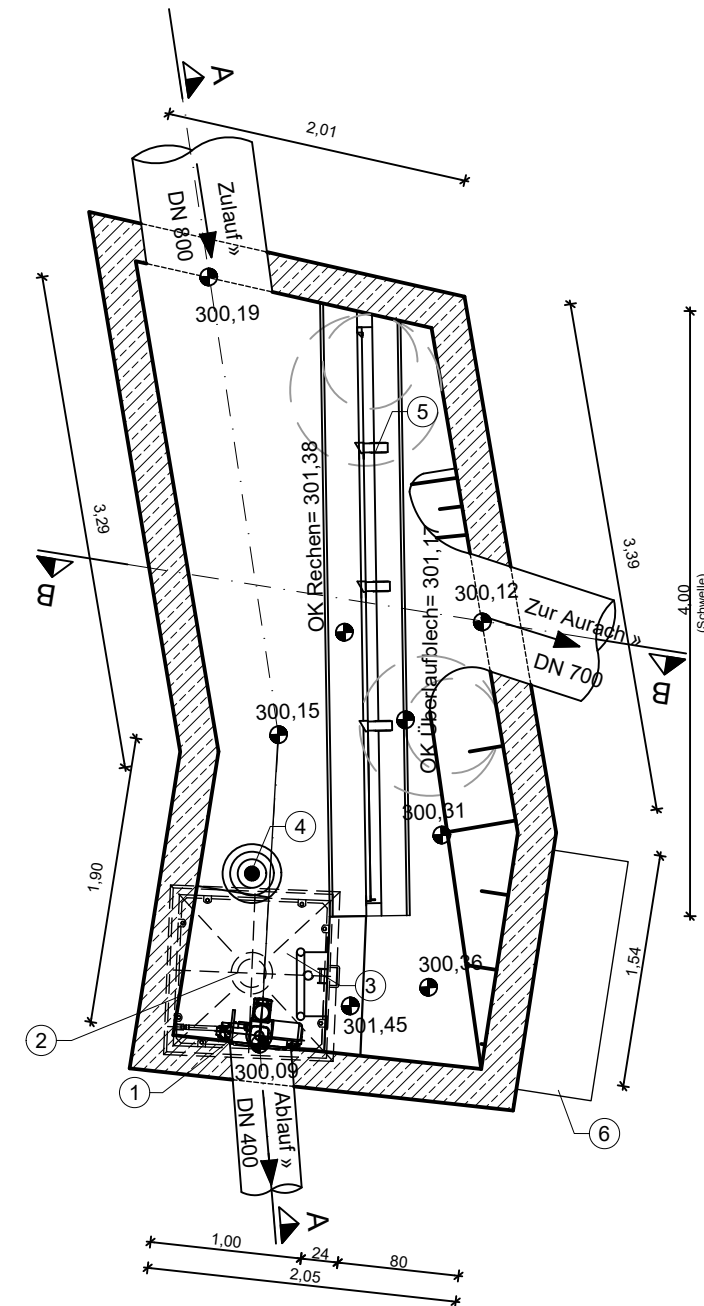
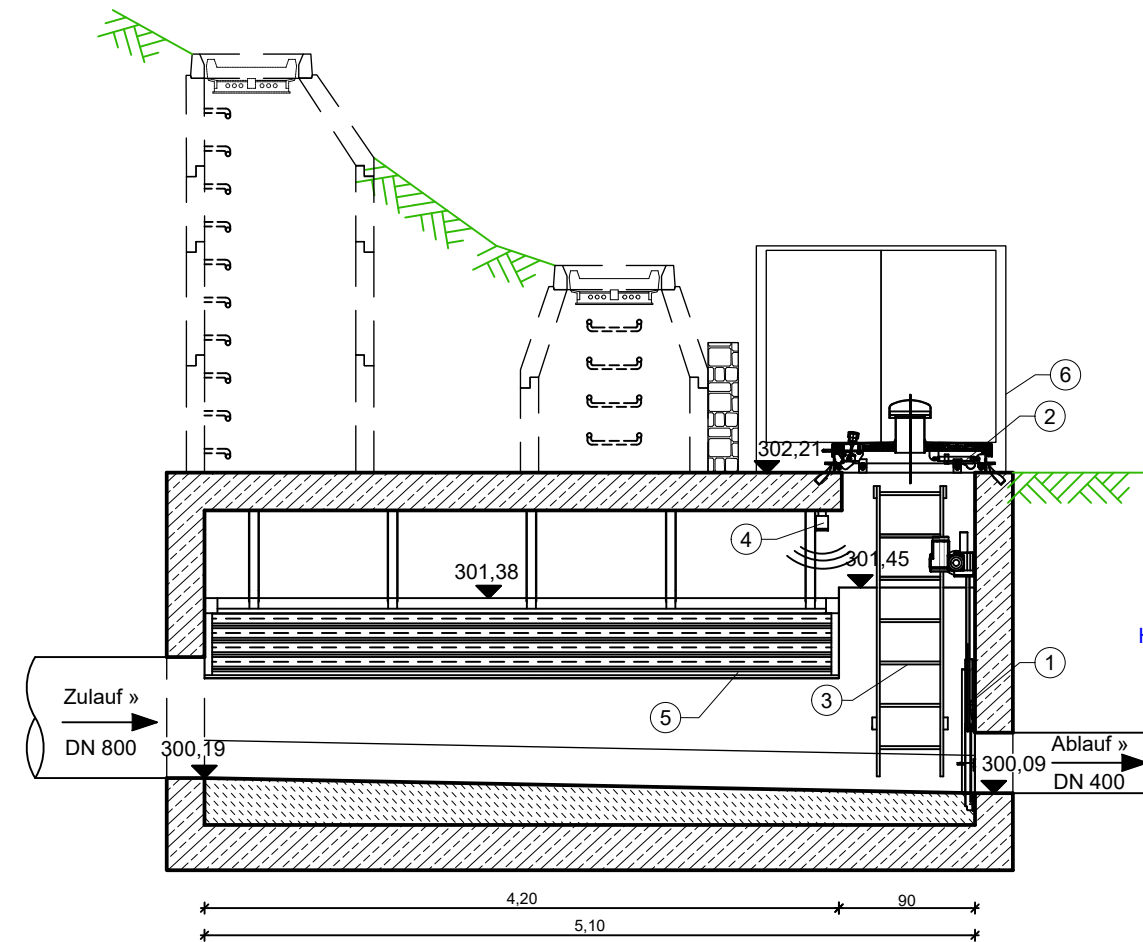


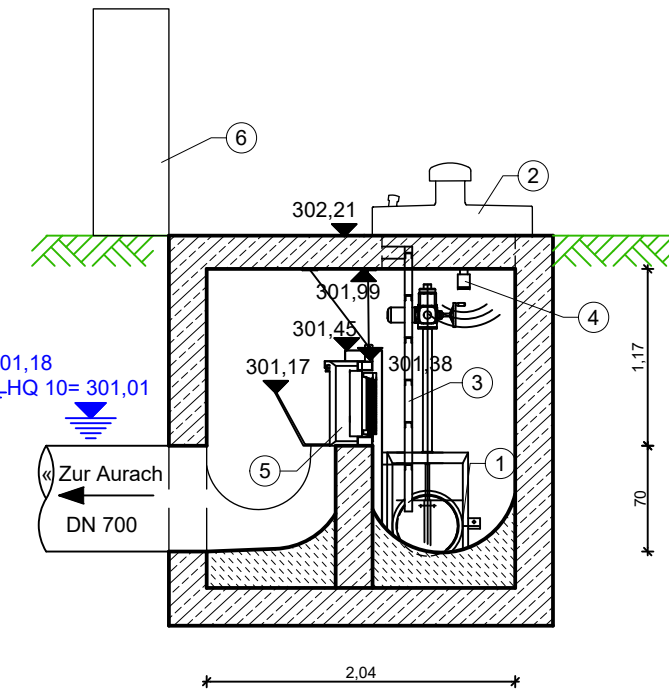
Grundriss



Schnitt A - A



Schnitt B - B



Fotodokumentation Einleitstelle

vom 22.06.2021

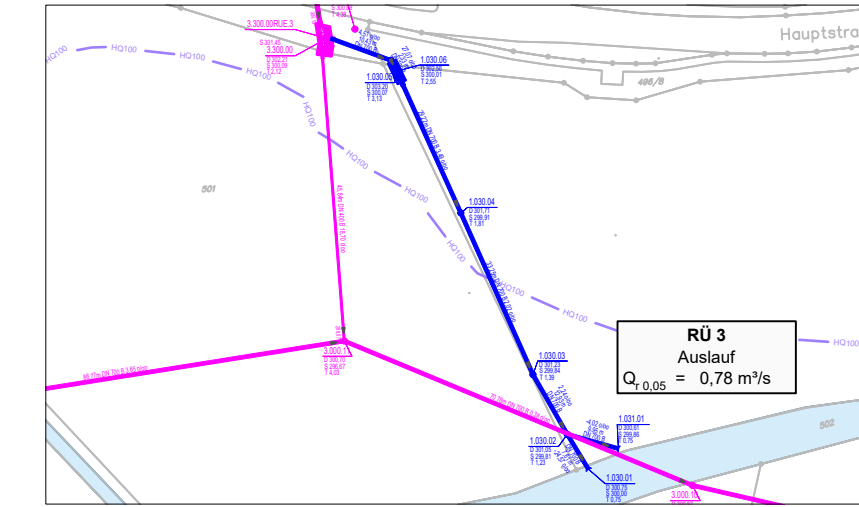


Zeichenerklärung

- 1 Drosselschieber DN 400 (Hydromat-E/ Fa. HST)
- 2 Schachtabdeckung rechteckig Edelstahl
- 3 Einstiegsleiter
- 4 Füllstandsmesser
- 5 Feinsiebrecen mit Staublech; Stababstand: 4mm/ Stabstärke: 3mm (Fa. HST)
- 6 Schaltschrank

Lageplan

M1:1.000



Nr.	Änderungsvermerk	Datum	geändert von	geprüft von
a	Überarbeitete Fassung (August 2021)	August 2021	A. Schäfer	S. Ruß

© Copyright by GBI, kopieren und verwenden nur mit Genehmigung der GBI GmbH & Co.KG

KOMMUNALE INFRASTRUKTUR

GBi Herzogenaaurach
Kommunale Infrastruktur GmbH & Co. KG
 Werner-Heisenberg-Strasse 9
 Tel.: 09132 / 766 - 0
 info@gbi-info.de

91074 Herzogenaaurach
 Fax: 09132 / 766 -150
 www.gbi-info.de

S. Ruß
 Unterschrift (Planverfasser)

Genehmigungsplanung

Unternehmen: Generalentwässerungsplanung für das Kanalnetz der Gemeinde Aurachtal
 Schmutzfrachtberechnung

Planart: Bauwerksplan
 RÜ 3 Falkendorf West
 Bestand

Anlage: 6.5.1	Maßstab: 1: 50	Datum: Mai 2020	entworfen: S. Ruß
			gezeichnet: A. Schäfer
			geprüft: A. Seefeldt



Gemeinde Aurachtal

Lange Straße 2
 91086 Aurachtal
 Tel. 09132 - 775 - 0
 Fax. 09132 - 775 - 19
 www.aurachtal.de

 Unterschrift (Auftraggeber)

Planvoll sicher