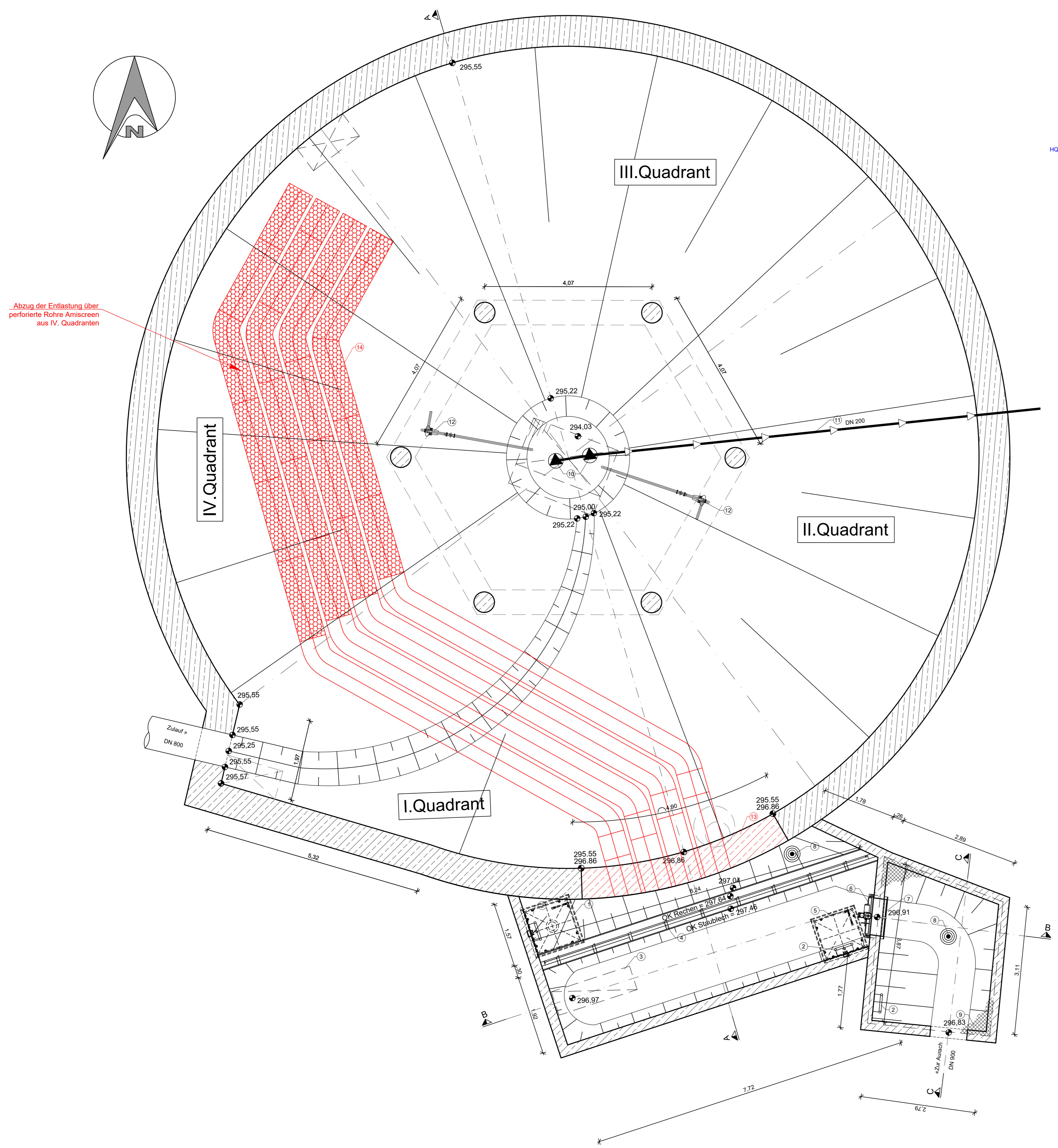
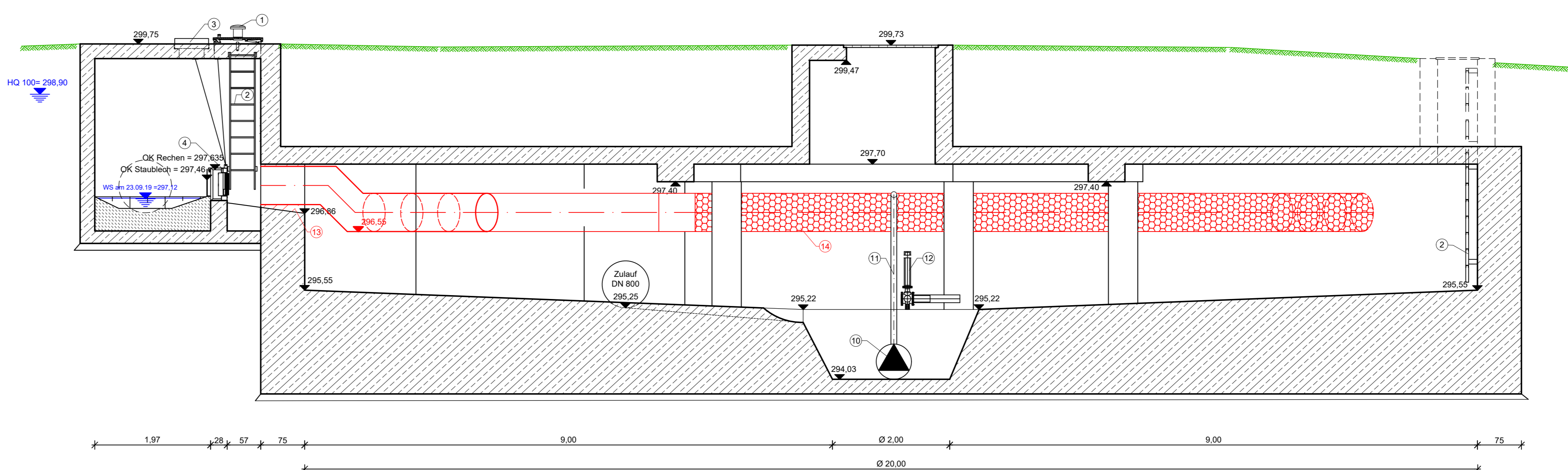


Grundriss

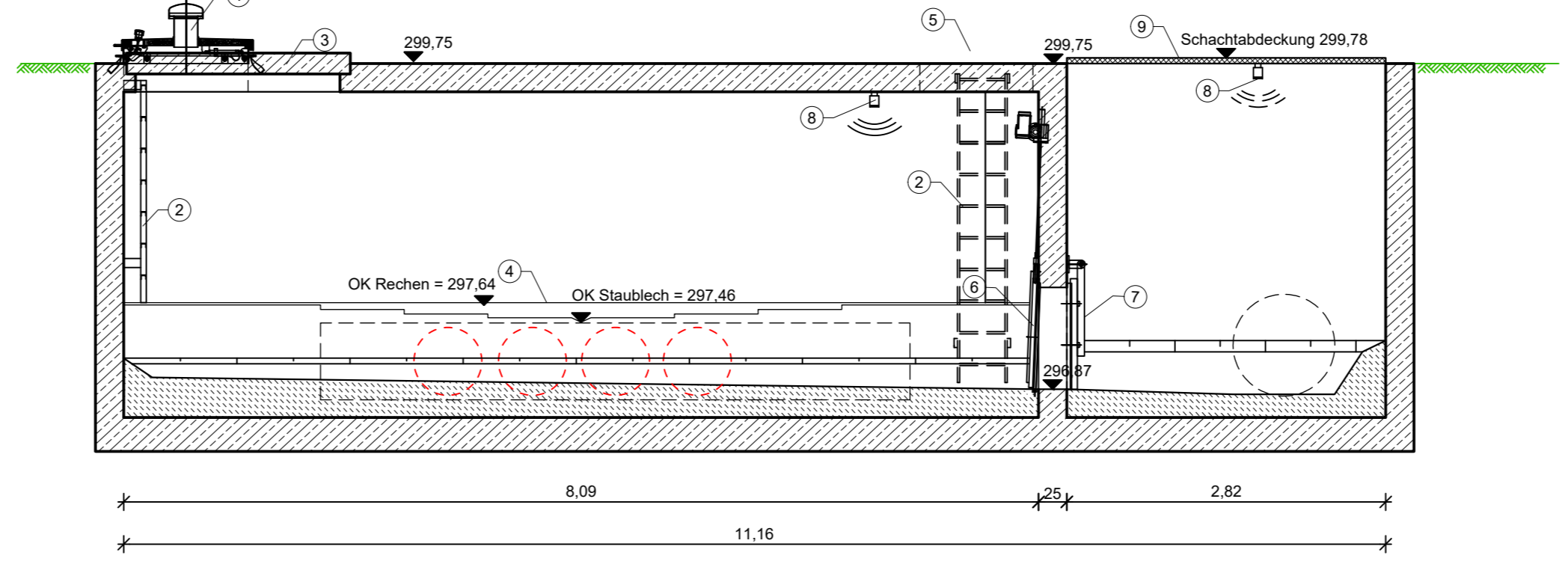


Abzug der Entlastung über perforierte Röhre Amiscreen aus IV. Quadranten

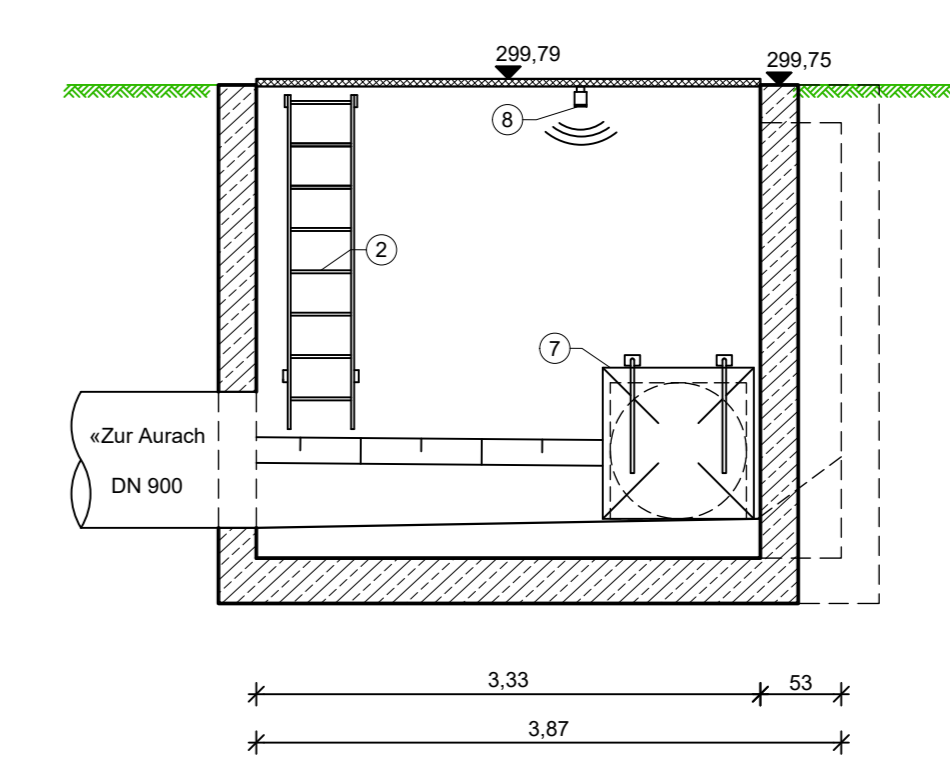
Schnitt A - A



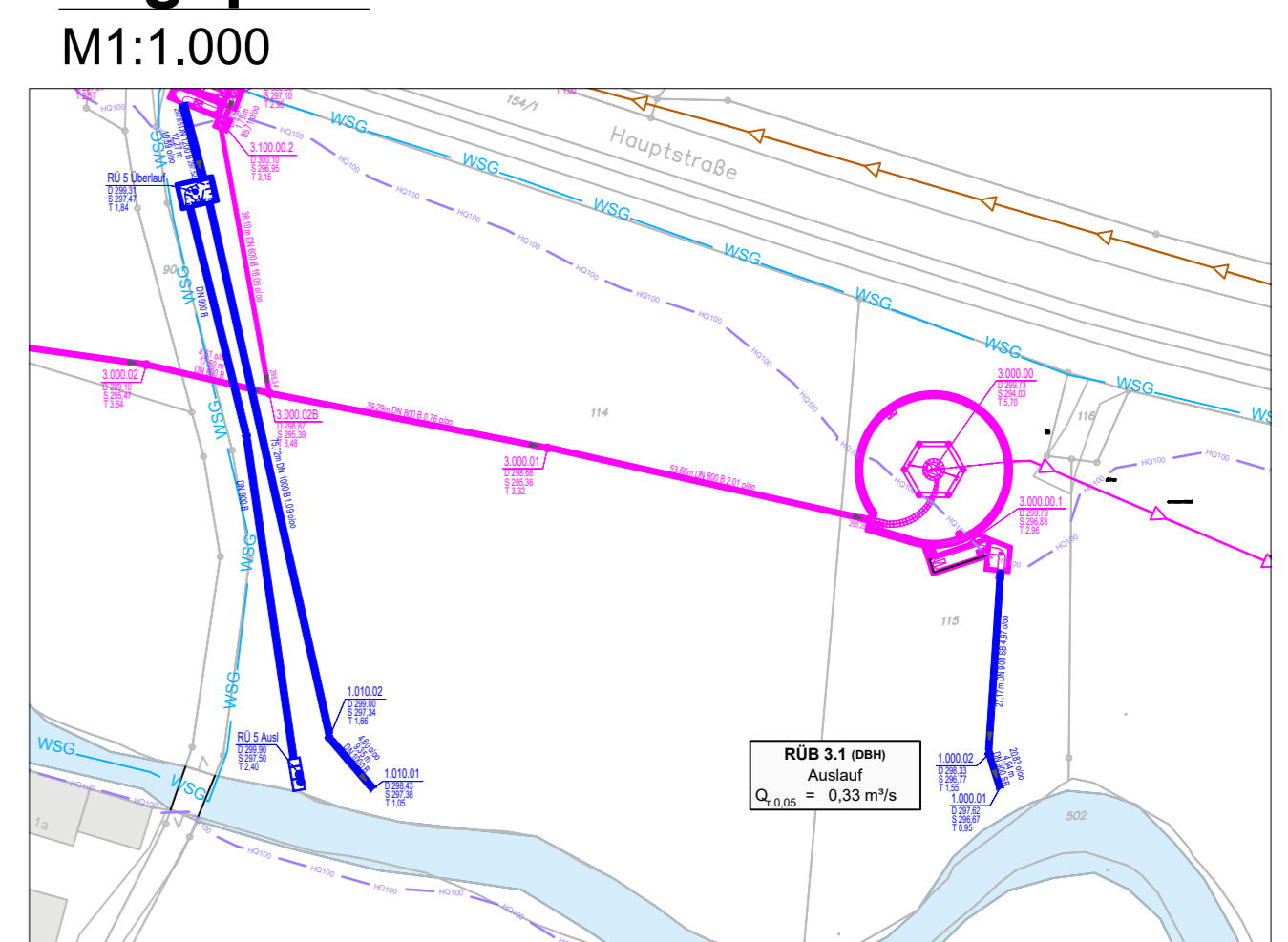
Schnitt B - B



Schnitt C - C



Lageplan



Fotodokumentation Einleitstelle vom 22.06.2021



Zeichenerklärung

- 1 Schachtabdeckung rechteckig Edelstahl mit Lüfterhut (1200 x 1200)
- 2 Einstiegsleiter
- 3 Einbauöffnung (2,00 x 0,60m)
- 4 Feinsiebreechen mit Staublech; Stababstand: 4mm/ Stabstärke: 3mm (Fa. HST)
- 5 Schachtabdeckung rechteckig Edelstahl (1100 x 1100)
- 6 E-Schieber DN 900 (Hydromat-E/ Fa. HST)
- 7 Rückstauklappe (ohne Funktion)
- 8 Füllstandsmesser
- 9 Gitterabdeckung
- 10 Pumpe
- 11 Druckleitung
- 12 Wirbeljets
- 13 Verschluss / Abmauerung
- 14 4x 10m Amiscreen DN 600

Nr.	Änderungsvermerk	Datum	geändert von	geprüft von
1	Überarbeitete Fassung (August 2021)	August 2021	A. Schaefer	S. Rus

Gbi Herzogenaurach
Kommunale Infrastruktur GmbH & Co. KG
 Werner-Heisenberg-Strasse 9 91074 Herzogenaurach
 Tel.: 09132 / 766 - 0 Fax: 09132 / 766 - 150
 info@gbi-info.de www.gbi-info.de

planvoll sicher

Unterschrift (Planverfasser)

Genehmigungsplanung

Unternehmen: Generalentwässerungsplanung für das Kanalnetz der Gemeinde Aurachtal
 Schmutzfrachtberechnung

Planart: Bauwerksplan RÜB 3.1 (DBH) Falkendorf
 Planung

Anlage: 6.7.2	Maßstab: 1: 50	Datum: Mai 2020	entworfen: S. Rus
			gezeichnet: A. Schaefer
			geprüft: A. Seerkiot

Gemeinde Aurachtal

Lange Straße 2
 91086 Aurachtal
 Tel. 09132 - 775 - 0
 Fax. 09132 - 775 - 19
 www.aurachtal.de

Unterschrift (Auftraggeber)