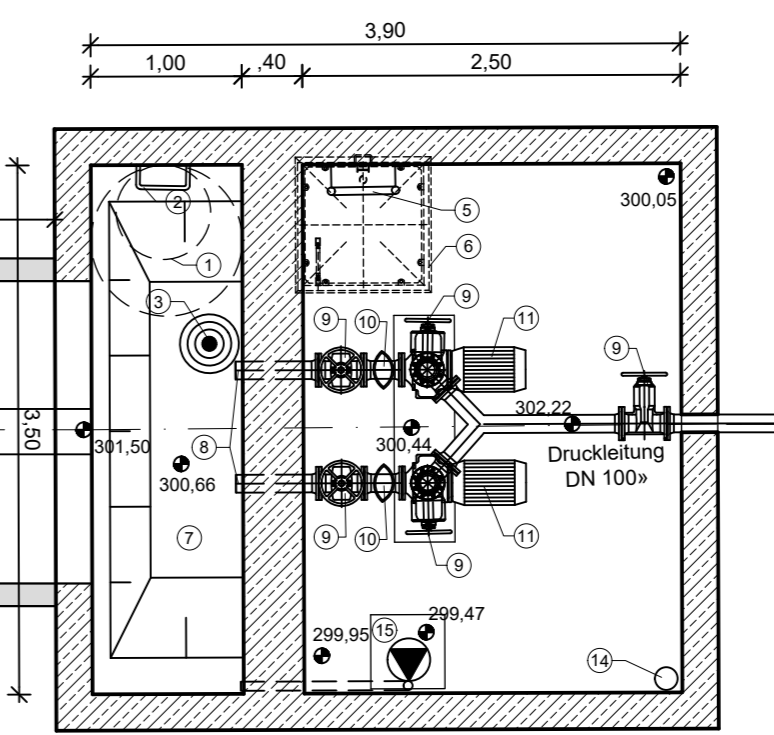
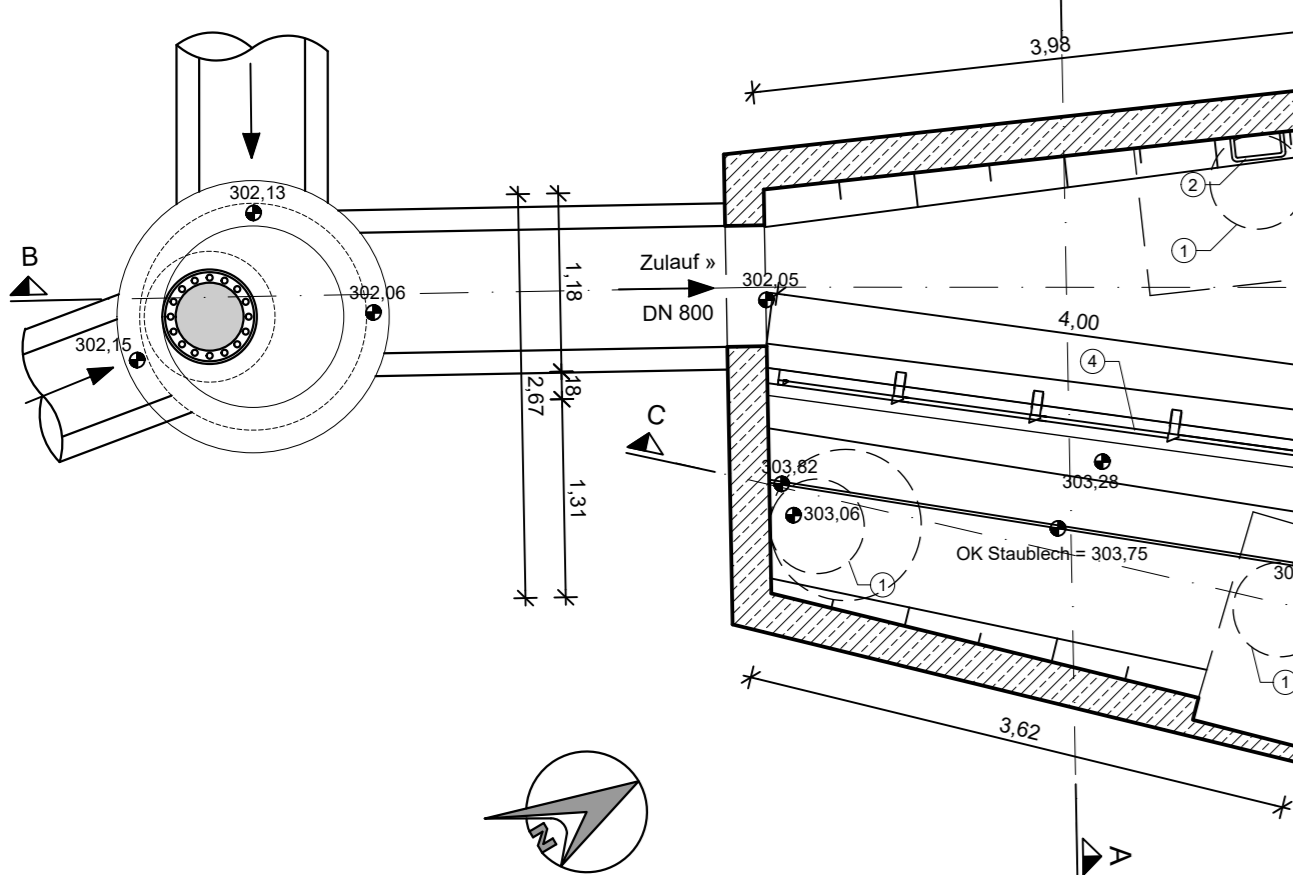


Grundriss



Schacht
3.1000.01

Grundriss

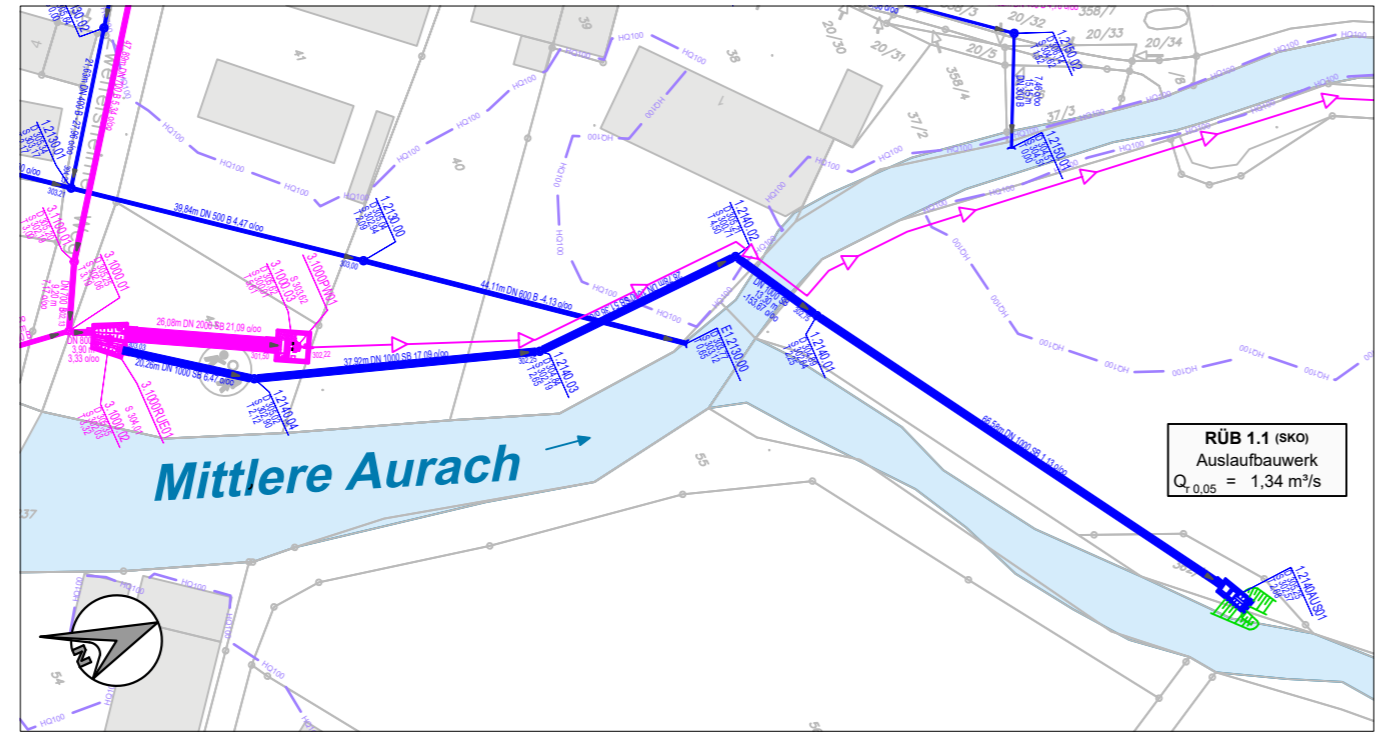


Zeichenerklärung

- 1 Schachtabdeckung rund Ø 62,5
- 2 Steigeisen
- 3 Füllstandsmesser
- 4 Feinsiebrechen mit Staublech; Stababstand: 4mm/ Stabstärke: 3mm (Fa. HST)
- 5 Einstiegsleiter
- 6 Schachtabdeckung rechteckig Edelstahl 800x800cm
- 7 Pumpenvorlage
- 8 Saugleitung DN 100
- 9 Handschieber DN 100
- 10 Putzstück DN 100
- 11 Abwasserpumpe (Fa. KSB Typ KRS F-Bloc 100-250)
- 12 Rückschlagklappe DN 100
- 13 Bogen 90° DN 100
- 14 Belüftung
- 15 Pumpensumpf mit KE-Pumpe
- 16 Handschieber DN 1000
- 17 Rückstauklappe DN 1000
- 18 Gitter

Lageplan

M1:1.000



Fotodokumentation Einleitstelle

vom 22.06.2021



Nr.	Änderungsvermerk	Datum	geändert von	geprüft von
a	Überarbeitete Fassung (August 2021)	August 2021	A. Schäfer	S. Ruß

© Copyright by GBI, kopieren und verwenden nur mit Genehmigung der GBI GmbH & Co.KG



**KOMMUNALE
INFRASTRUKTUR**

GBi Herzogenaaurach
Kommunale Infrastruktur GmbH & Co. KG

Werner-Heisenberg-Strasse 9
Tel.: 09132 / 766 - 0
info@gbi-info.de

91074 Herzogenaaurach
Fax: 09132 / 766 - 150
www.gbi-info.de

S. Ruß
Unterschrift (Planverfasser)

Genehmigungsplanung

Unternehmen:	Generalentwässerungsplanung für das Kanalnetz der Gemeinde Aurachtal Schmutzfrachtberechnung
Planart:	Bauwerksplan Grundriss RÜB 1.1 (SKO) Neundorf Bestand

Anlage:	Maßstab:	Datum:	entworfen:	S. Ruß
6.1.1	1: 50	Mai 2020	gezeichnet:	A. Schäfer
			geprüft:	A. Seefeldt



Gemeinde Aurachtal

Lange Straße 2
91086 Aurachtal
Tel. 09132 - 775 - 0
Fax. 09132 - 775 - 19
www.aurachtal.de

Unterschrift (Auftraggeber)

Planvoll sicher