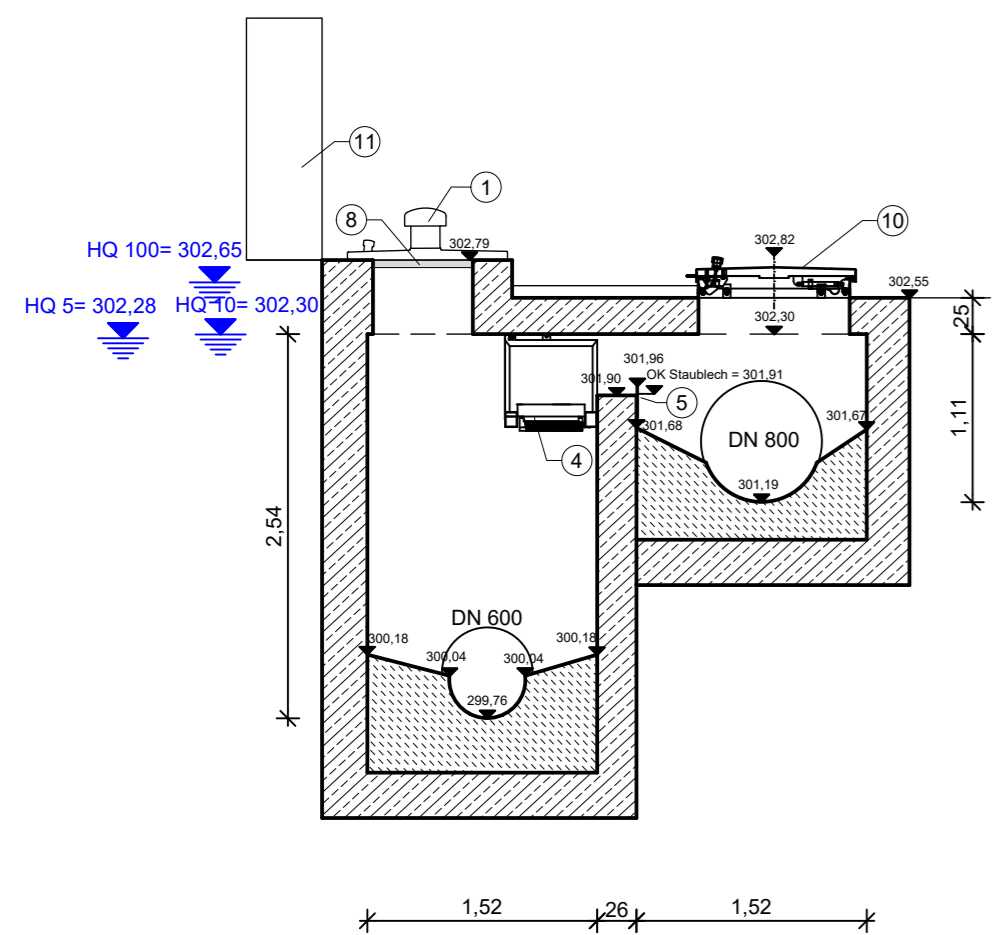
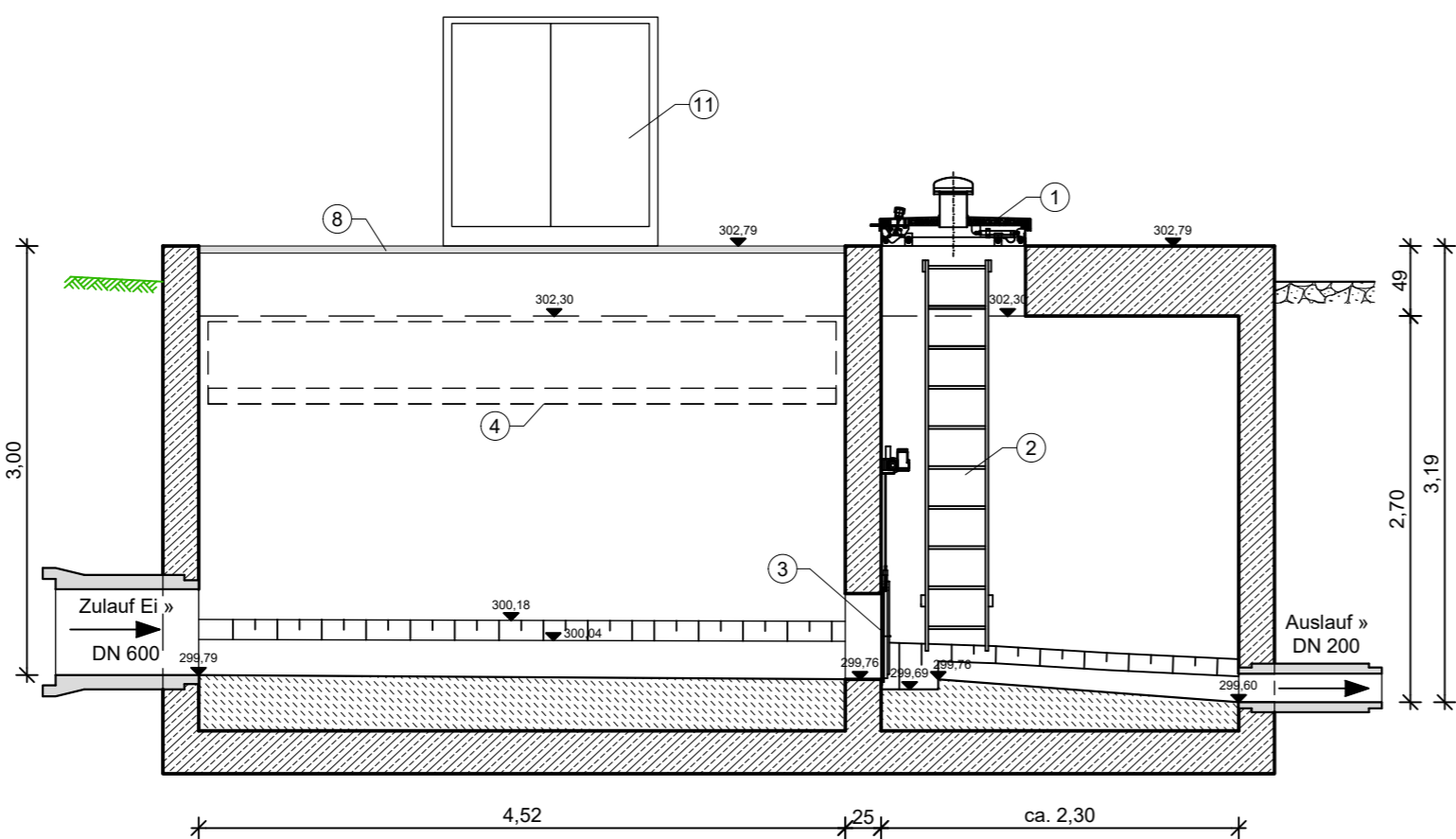


R:011_Aurachtal011-007_Generalentwässerungsplanung Fuer Das Kanalnetz00_ÄNDERUNGEN_202102_CAD/05_Bauwerke/2021_07_05_BW_B_RÜ-1.dwg

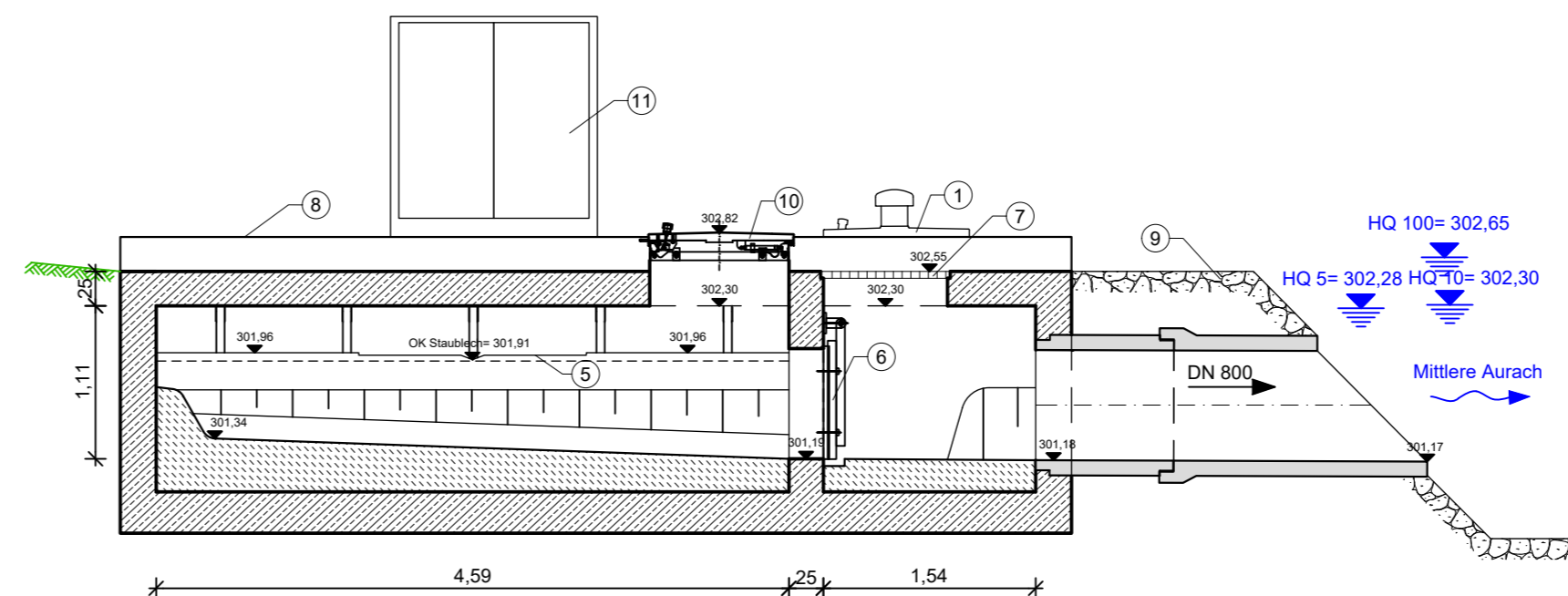
Schnitt A - A



Schnitt B - B



Schnitt C - C



Zeichenerklärung

- 1 Schachtabdeckung rechteckig Edelstahl mit Lüfterhut
- 2 Einstiegsleiter
- 3 E-Schieber DN 600 (Hydromat-E/ Fa. HST)
- 4 Feinsiebrecen vertikal; Stababstand: 4mm/ Stabstärke: 3mm
- 5 Staublech/Messprofil
- 6 Rückstauklappe DN 800
- 7 Gitterabdeckung
- 8 Riffelblechabdeckung
- 9 Wasserbausteine
- 10 Schachtabdeckung rechteckig Edelstahl
- 11 Schaltschrank

Nr.	Änderungsvermerk	Datum	geändert von	geprüft von
a	Überarbeitete Fassung (August 2021)	August 2021	A. Schäfer	S. Ruß

© Copyright by GBI, kopieren und verwenden nur mit Genehmigung der GBI GmbH & Co.KG

Planvoll sicher

GBI
KOMMUNALE
INFRASTRUKTUR

GBi Herzogenaurach
Kommunale Infrastruktur GmbH & Co. KG
Werner-Heisenberg-Strasse 9
Tel.: 09132 / 766 - 0
info@gbi-info.de

91074 Herzogenaurach
Fax: 09132 / 766 -150
www.gbi-info.de

A. Seefeldt
Unterschrift (Planverfasser)

Genehmigungsplanung

Unternehmen: Generalentwässerungsplanung für das Kanalnetz der Gemeinde Aurachtal
Schmutzfrachtberechnung

Planart: Bauwerksplan Schnitte
RÜ 1 Münchaurach Nord
Bestand

Anlage: 6.2.2	Maßstab: 1: 50	Datum: Mai 2020	entworfen: S. Ruß
			gezeichnet: A. Schäfer
			geprüft: A. Seefeldt



Gemeinde Aurachtal

Lange Straße 2
91086 Aurachtal
Tel. 09132 - 775 - 0
Fax. 09132 - 775 - 19
www.aurachtal.de

Unterschrift (Auftraggeber)