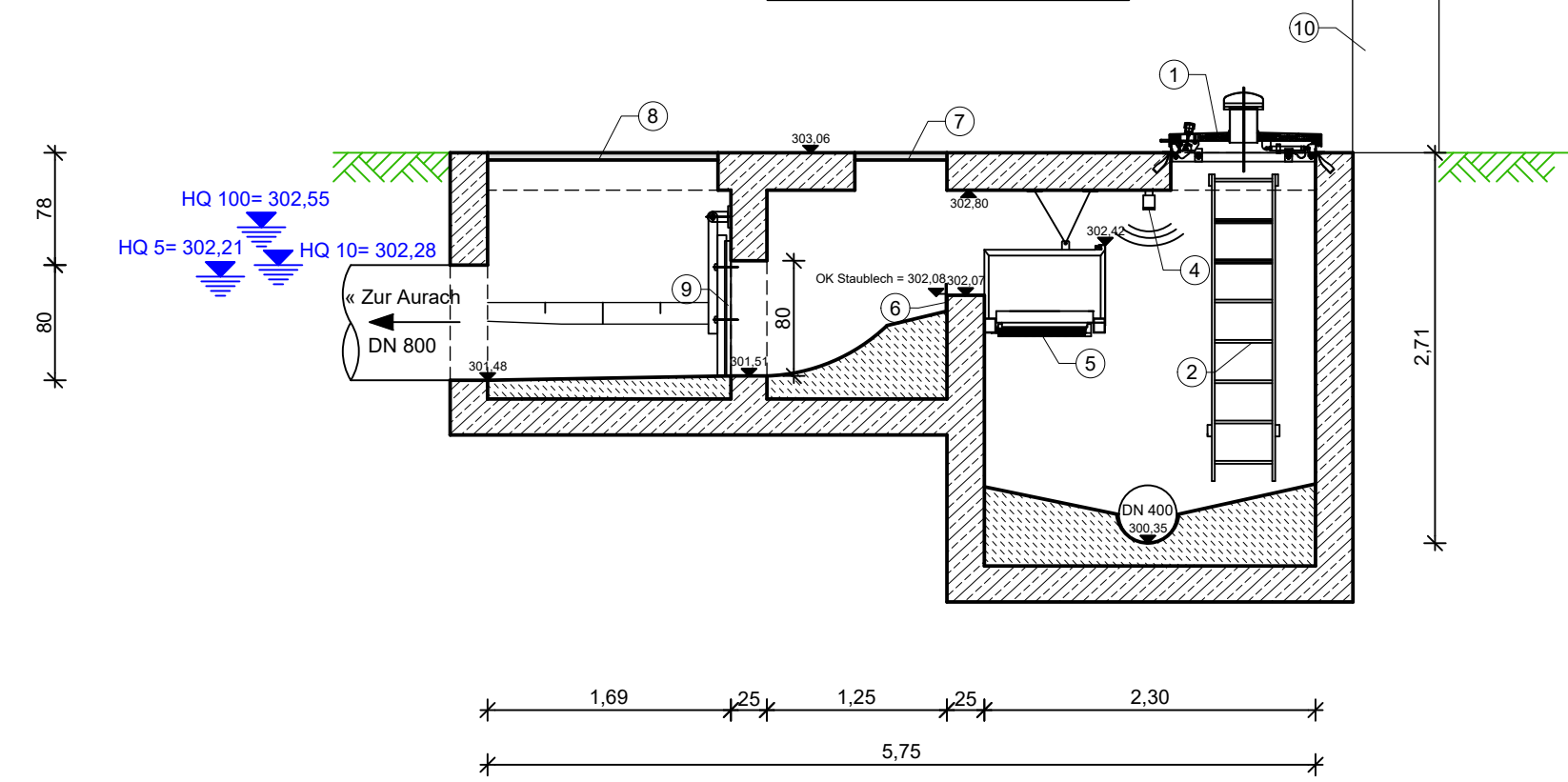
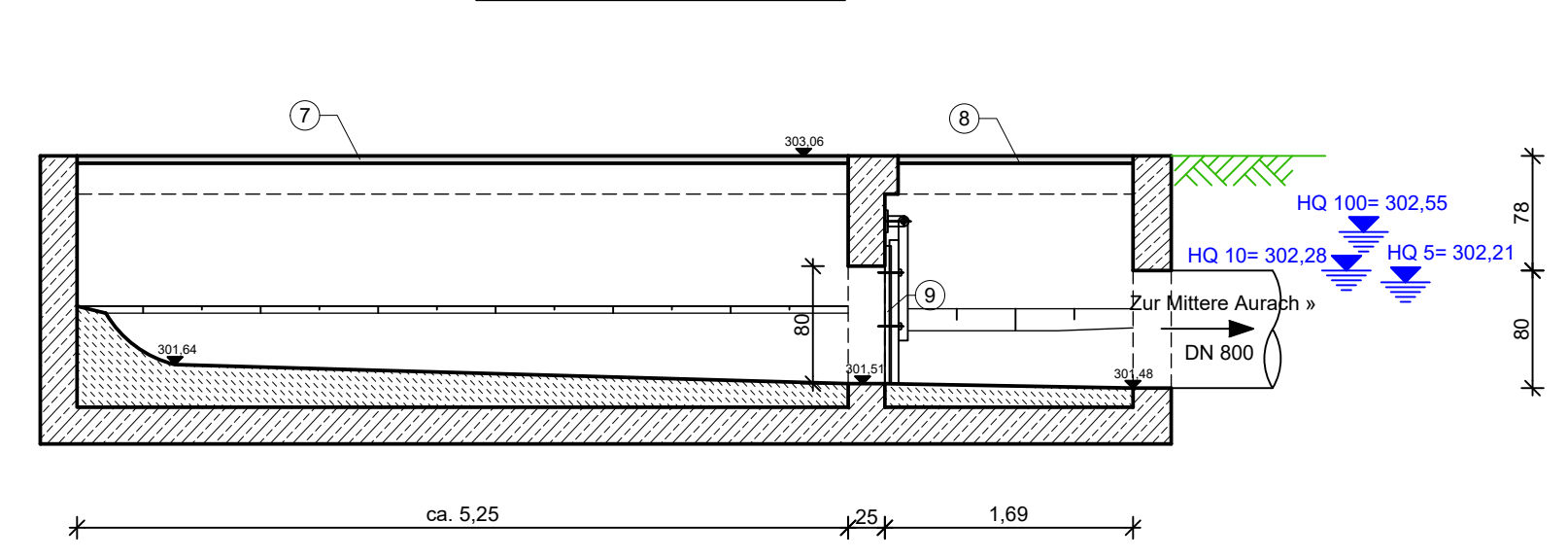


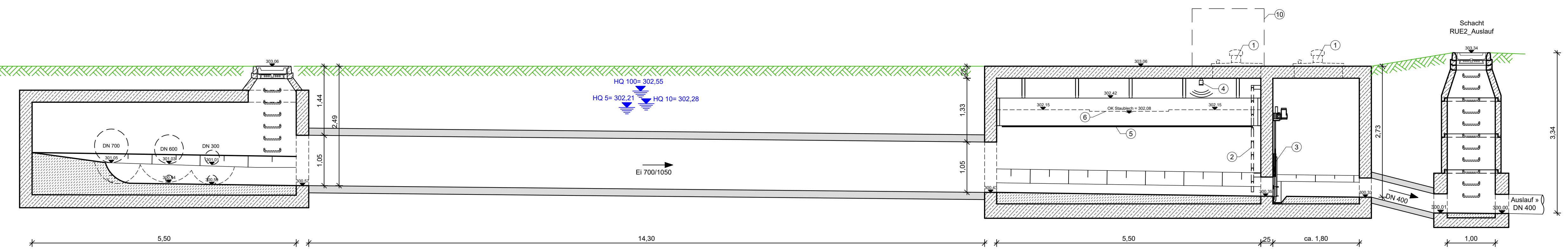
Schnitt B - B



Schnitt C - C



Schnitt A - A



Zeichenerklärung

- 1 Schachtabdeckung rechteckig Edelstahl mit Lüfterhut
- 2 Einstiegsleiter
- 3 E-Schieber DN 400 (Hydromat-E/ Fa. HST)
- 4 Füllstandsmesser
- 5 Feinsiebrecen vertikal; Stababstand: 4mm/ Stabstärke: 3mm (Fa. HST)
- 6 Staublech/Messprofil
- 7 Montageöffnung 5,50 x 0,64m mit Riffelblechabdeckung
- 8 Montageöffnung 1,00 x 1,54m mit Riffelblechabdeckung
- 9 Rückstauklappe
- 10 Schaltschrank

Nr.	Änderungsvermerk	Datum	geändert von	geprüft von
a	Überarbeitete Fassung (August 2021)	August 2021	A. Schäfer	S. Ruß

Planvoll sicher

© Copyright by GBI, kopieren und verwenden nur mit Genehmigung der GBI GmbH & Co.KG

GBI Herzogenaurach
Kommunale Infrastruktur GmbH & Co. KG
 Werner-Heisenberg-Strasse 9 91074 Herzogenaurach
 Tel.: 09132 / 766 - 0 Fax: 09132 / 766 -150
 info@gbi-info.de www.gbi-info.de

A. Schäfer
 Unterschrift (Planverfasser)

Genehmigungsplanung

Unternehmen:	Generalentwässerungsplanung für das Kanalnetz der Gemeinde Aurachtal Schmutzfrachtberechnung		
Planart:	Bauwerksplan Schnitte RÜ 2 Münchaurach Süd Bestand		
Anlage:	Maßstab:	Datum:	entworfen: S. Ruß
6.3.2	1: 50	Mai 2020	gezeichnet: A. Schäfer
			geprüft: A. Seefeldt

Gemeinde Aurachtal
 Lange Straße 2
 91086 Aurachtal
 Tel. 09132 - 775 - 0
 Fax. 09132 - 775 - 19
 www.aurachtal.de

 Unterschrift (Auftraggeber)

R:\011_Aurachtal\011-007_Generalentwässerungsplanung FÜR Das Kanalnetz\00_ÄNDERUNGEN_2021\02_CAD\05_Bauwerke\2021_07_05_BW_B_RU-2.dwg