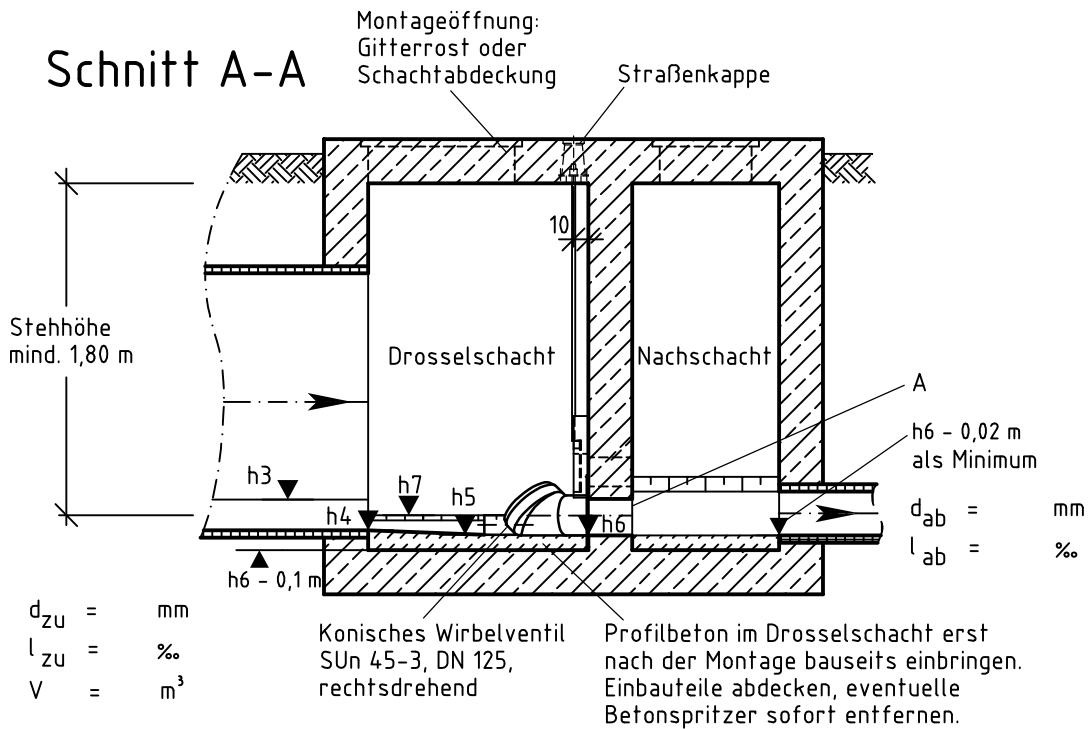
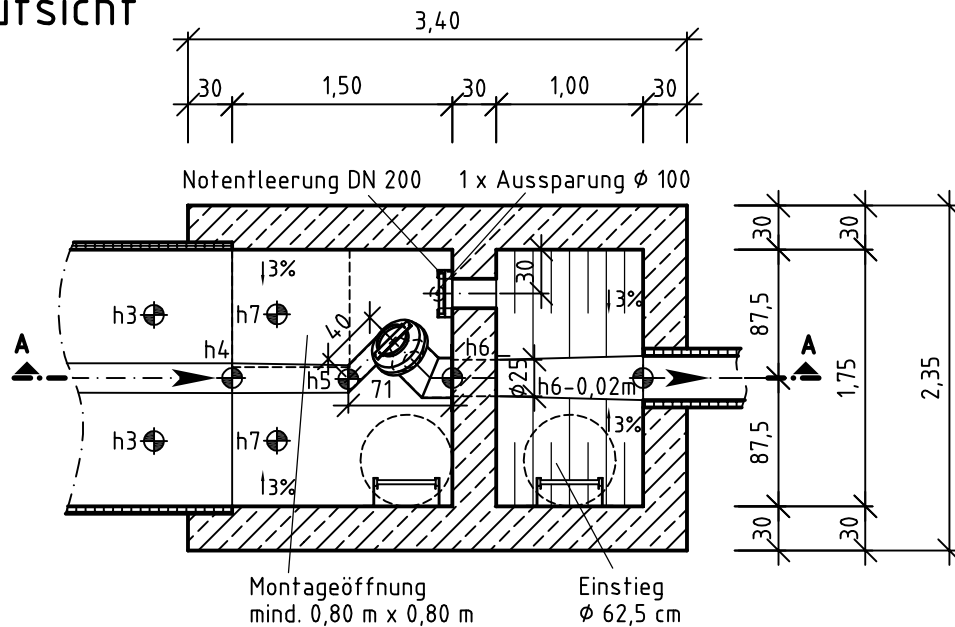


# Schnitt A-A



# Draufsicht



Bei linksdrehenden Wirbelventilen wird das Bauwerk spiegelsymmetrisch zur Achse A-A angelegt.

mind. A = 0,25 m

Sohle Zulaufrohr h5 =

Sohle Ablaufrohr h6 =



® UFT Umwelt- und Fluid-Technik  
Dr. H. Brombach GmbH  
D-97980 Bad Mergentheim, Steinstraße 7  
Telefon (07931) 9710-0, Telefax (07931) 9710-40

Planinhalt:

Drosselbauwerk mit Wirbelventil  
SUn 45-3, DN 125, rechtsdrehend

	Datum/Name:	Geprüft:		Datum/Name:	Geprüft:
Gezeichnet:	24.01.2007 Koch		Geändert:		
Geändert:	04.11.2009 Jahr		Geändert:		
Geändert:			Datei:	M:\12_1\SUn\SUn45-3_MEBZV2_125.dwg	
Geändert:			Schutzvermerk	nach ISO 16016 beachten	

Projekt:

Maßstab:

1 : 50

ZeichnungNr.:

ProjektNr./Anlage: