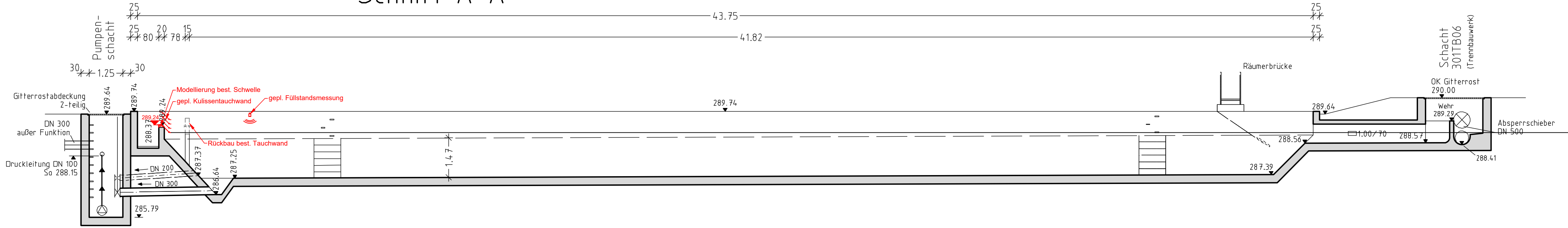
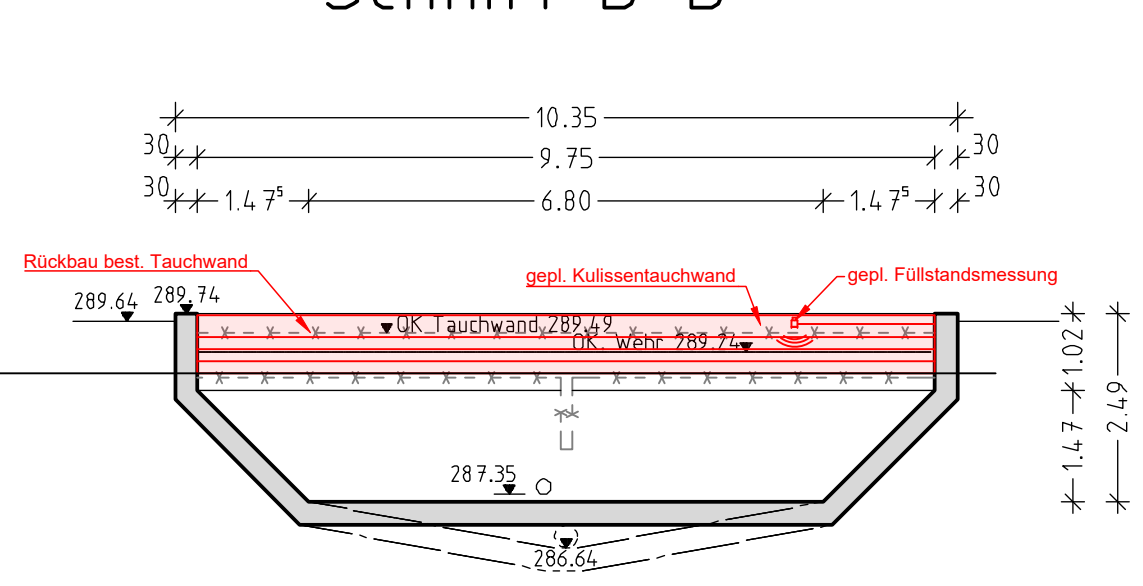


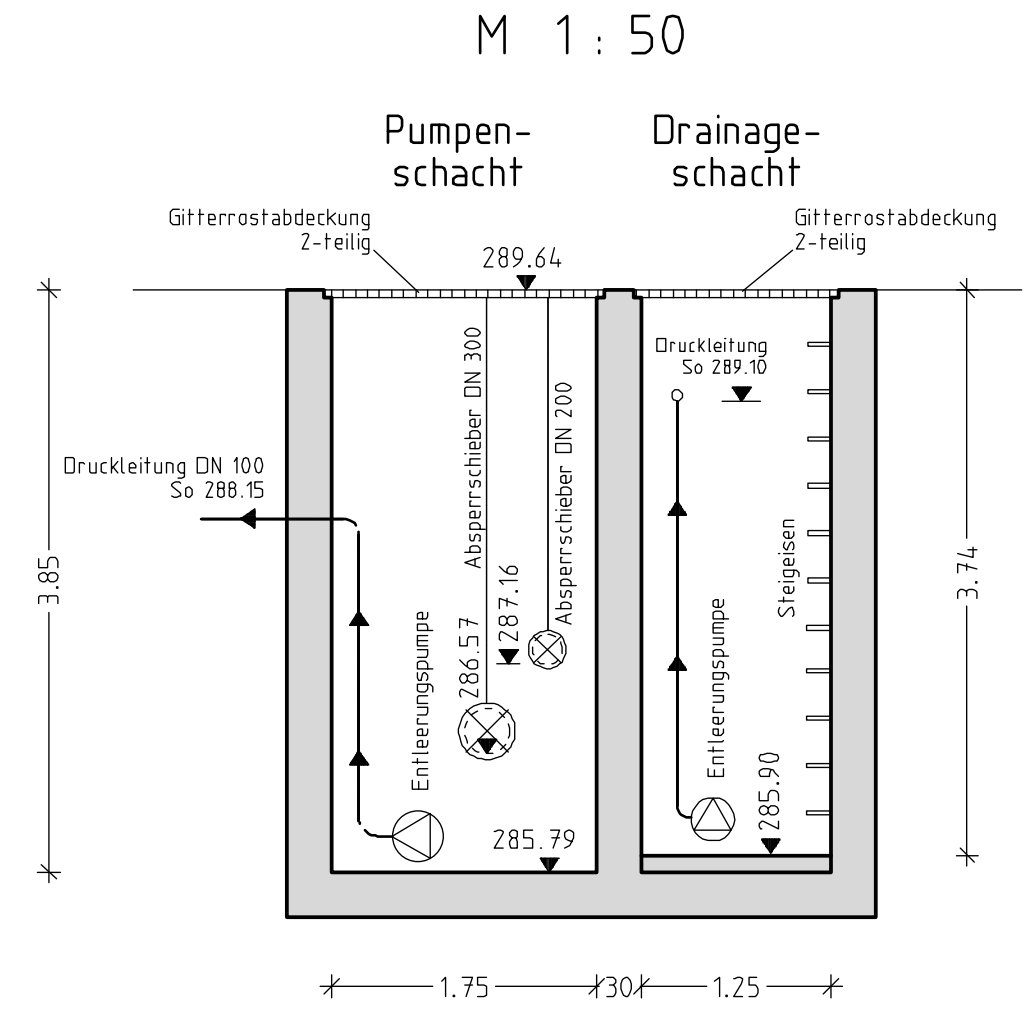
Schnitt A-A



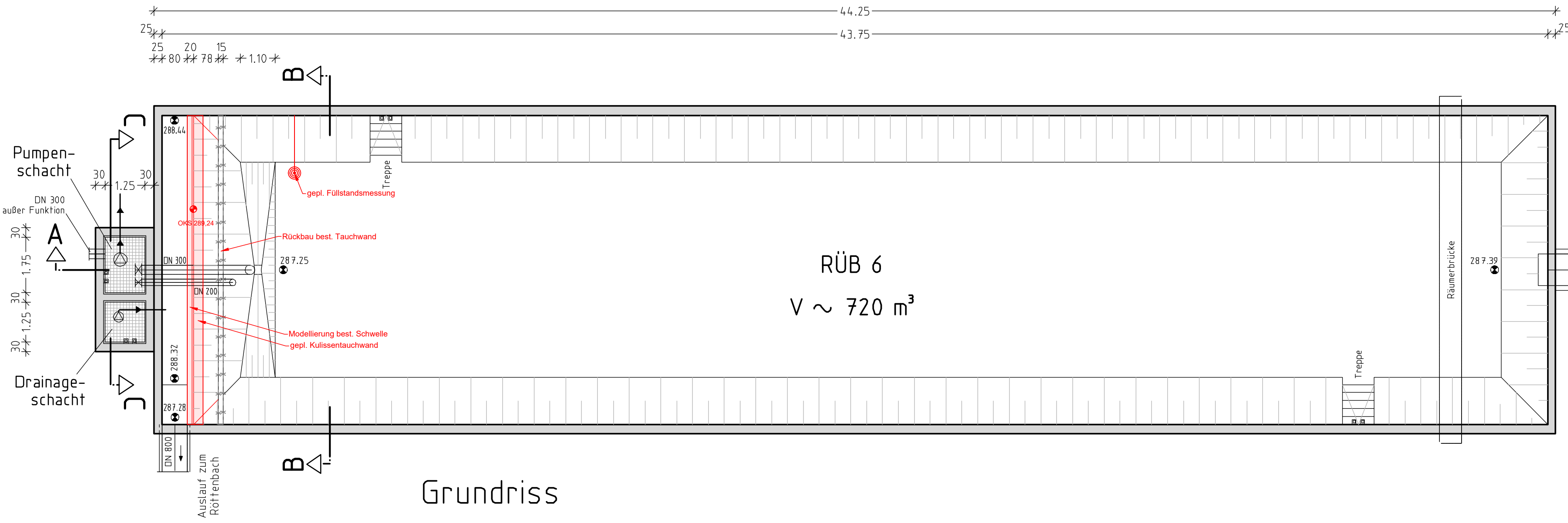
Schnitt B-B



Schnitt C-C



Grundriss



Zeichenerklärung

- vorhandene Bauteile
- geplante Bauteile von GBI

$Q_{Dr} = 100.0 \text{ l/s}$

Vorhaben:	Abwasseranlage Röttenbach Einleiten von Abwasser aus der Kläranlage sowie den Mischwasserentlastungsanlagen in den Röttenbach	Anlage:	10.5	
Vorhabensträger:	Gemeinde Röttenbach	Projekt-Nr.:	11.005.4	
Landkreis:	Erlangen-Höchstädt			
Maßstab:	WASSERRECHTLICHES VERFAHREN		Datum	Name
	BAUWERKSPLAN Regenüberlaufbecken 6 - Kläranlage	entw.	Juni 12	Zw/Bau
1: 100		gez.	Juni 12	Alt/Sc
1: 50		gepr.	Juli 12	Zw
Vorhabensträger:	 20.07.2012			
Datum	Unterschrift			

Originalplan erstellt durch Planungsgruppe Strunz für die Gemeinde Röttenbach.
Rote Änderungen durch GBI.

Planvoll sicher

GBi Herzogenaurach
Kommunale Infrastruktur GmbH & Co. KG
 Werner-Heisenberg-Strasse 9 91074 Herzogenaurach
 Tel.: 09132 / 766 - 0 Fax: 09132 / 766 -150
 info@gbi-info.de www.gbi-info.de

U. Schäfer
 Unterschrift (Planverfasser)

Regenüberlaufbecken 6		Anlage:	6.5.1
Grundrisse + Schnitte (Bauwerksplan)		Datum:	August 2019

Maßstab:	1: 100/ 1:50	gez.	A. Schäfer	Schutzfrachtberechnung Einzugsgebiet der Kläranlage Röttenbach
----------	--------------	------	------------	---

Gemeinde Röttenbach

 Ringstraße 46
 91341 Röttenbach
 Tel. 09195 - 9490 - 0
 Fax. 09195 - 9490- 13
 www.roettenbach-erh.de

Unterschrift (Auftraggeber)

R:\064_Röttenbach\Bei Hmhofen\064-029a_Schmutzfrachtberechnung 2019\05_CAD\Bauwerke\2019_03_01_BW_RÜB 6.dwg