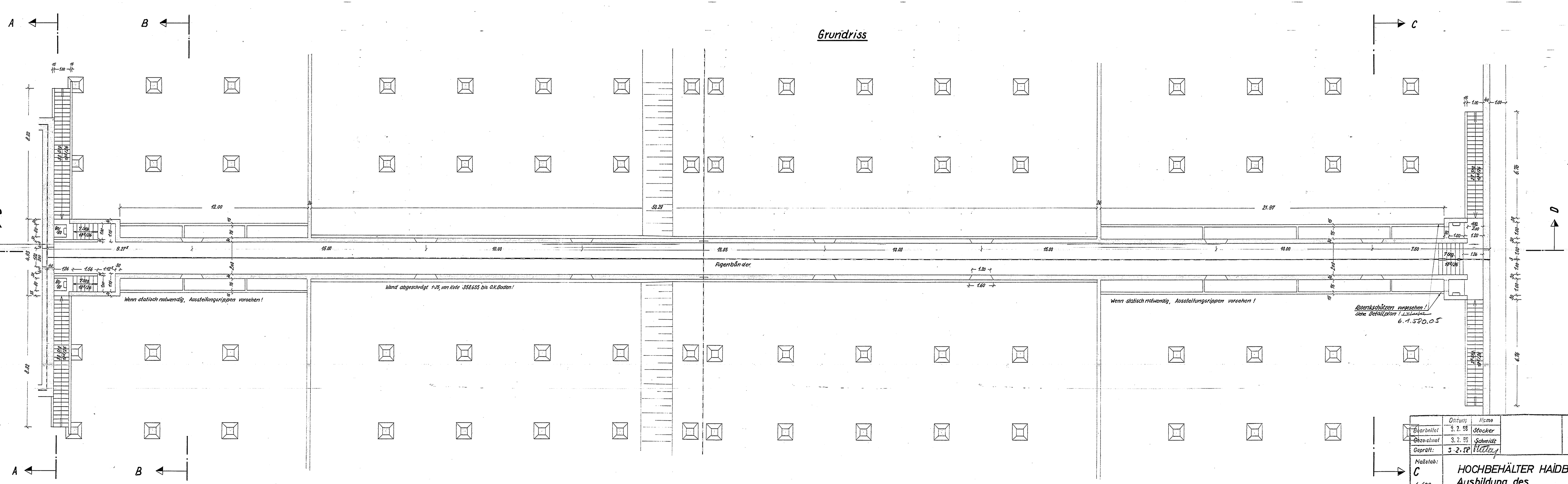
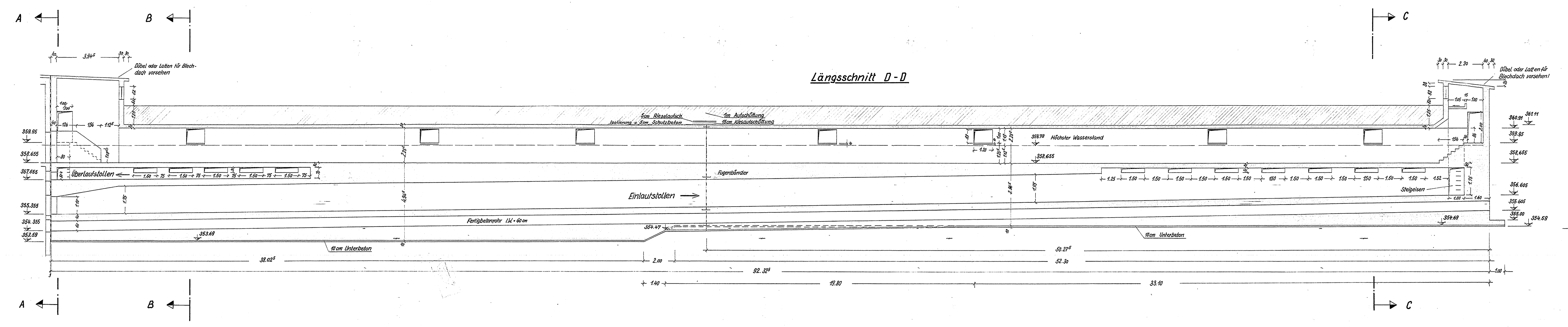
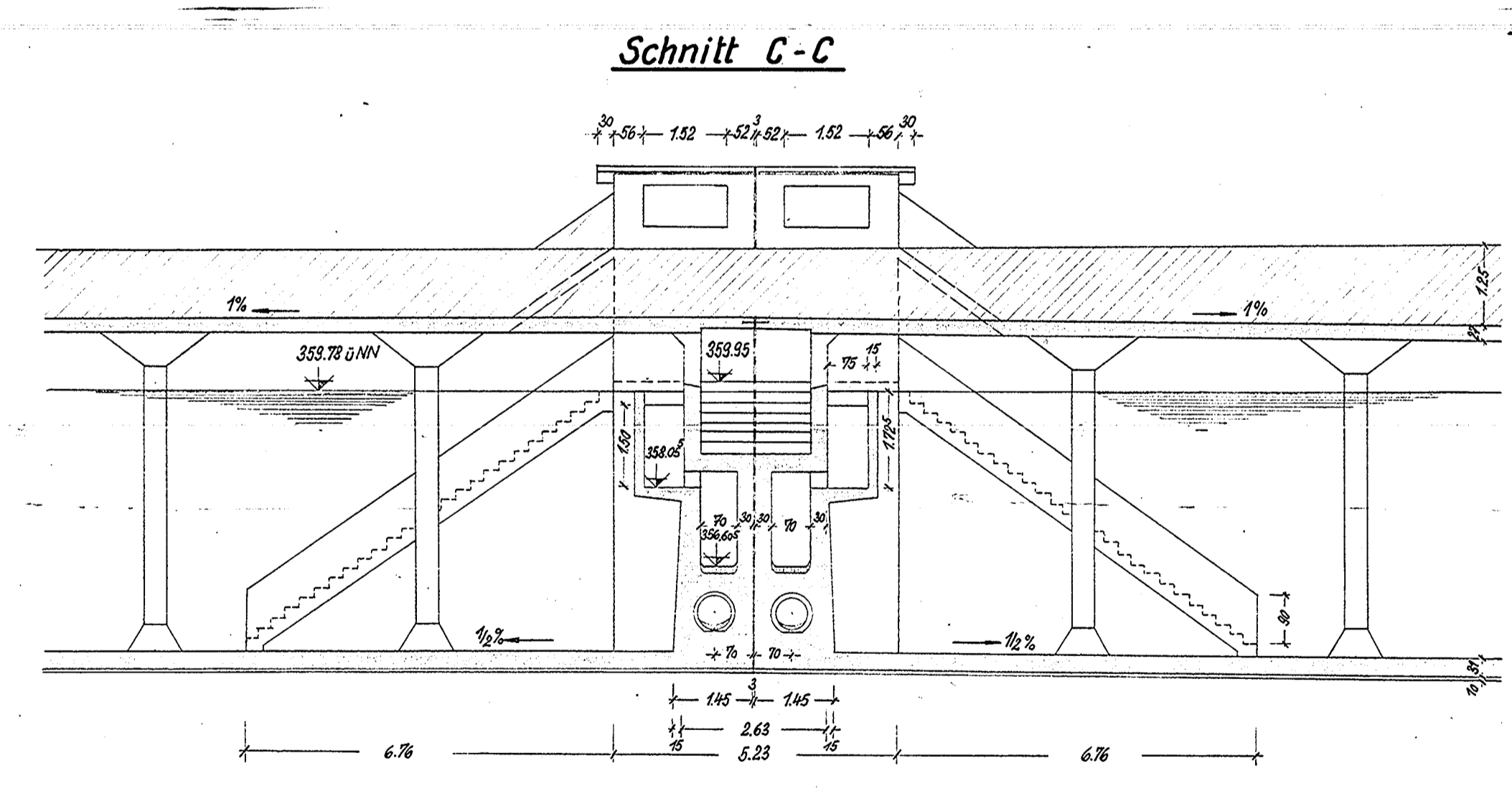
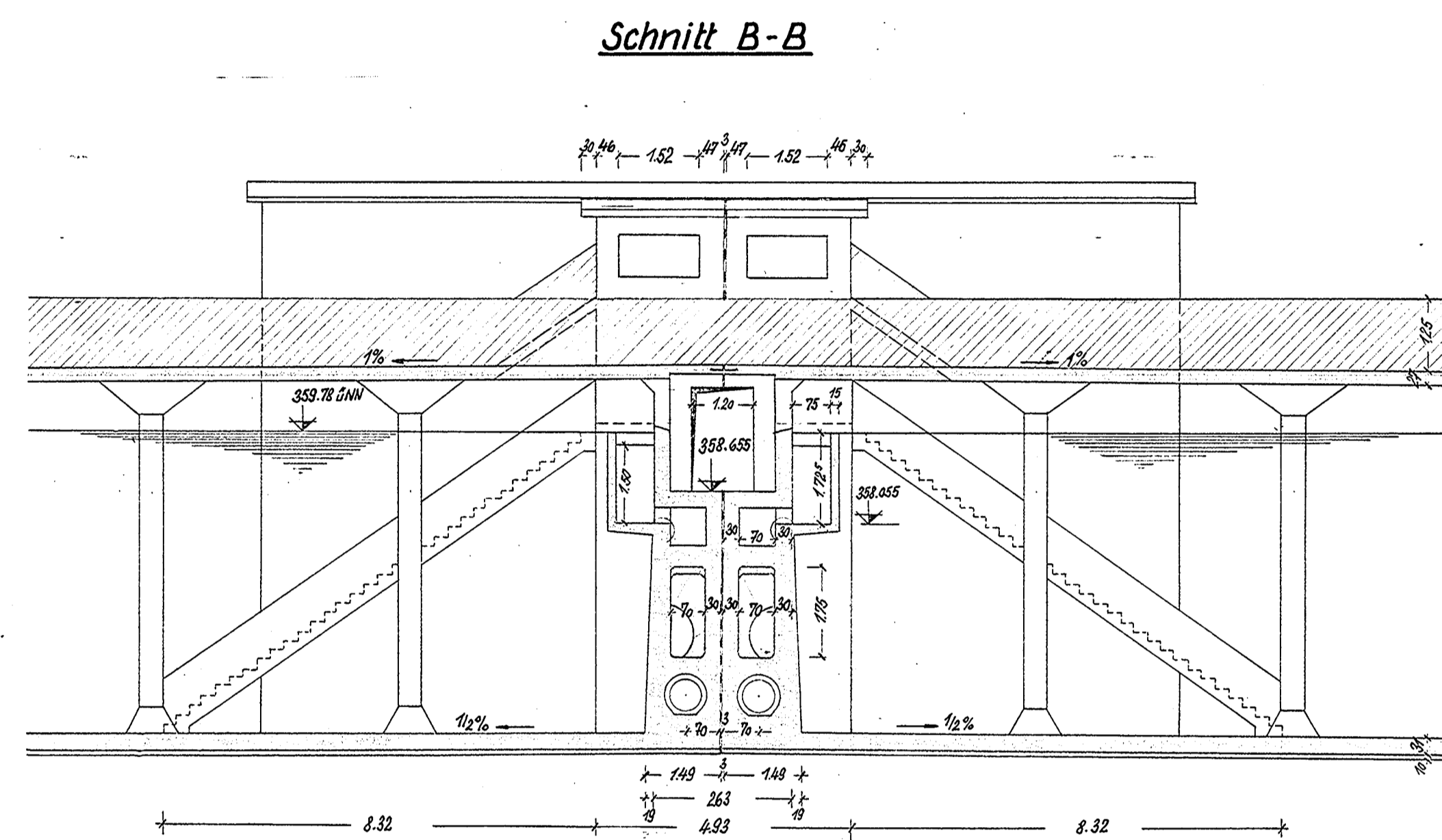
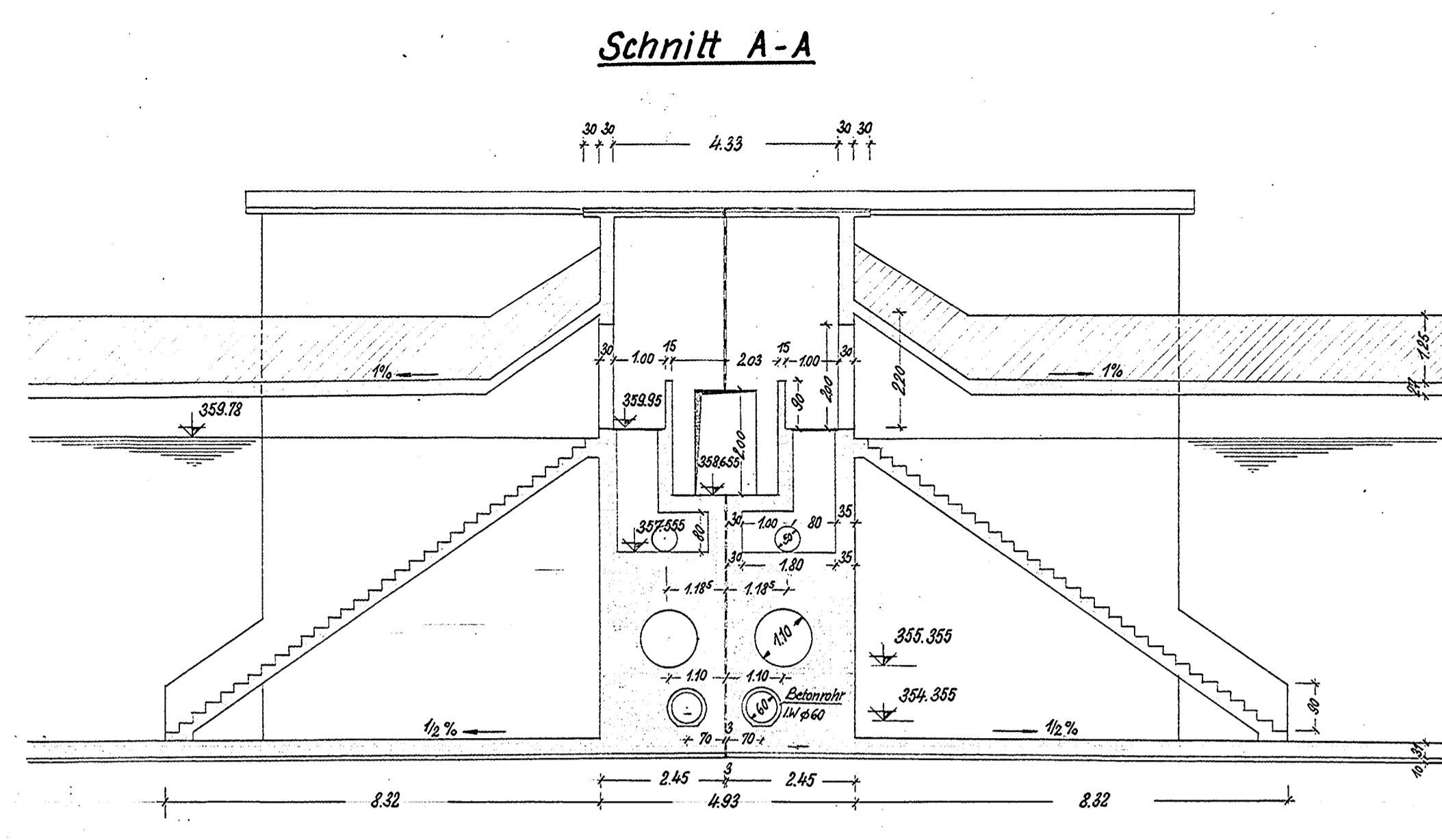


L 45 6.1.580.04

L 45



<table border="1"> <tr> <td>Gezeichnet</td> <td>S. Z. 2. 58</td> <td>Stöcker</td> </tr> <tr> <td>Gezeichnet</td> <td>S. Z. 2. 58</td> <td>Schmidt</td> </tr> <tr> <td>Geprüft</td> <td>S. Z. 2. 58</td> <td>Stöcker</td> </tr> </table>	Gezeichnet	S. Z. 2. 58	Stöcker	Gezeichnet	S. Z. 2. 58	Schmidt	Geprüft	S. Z. 2. 58	Stöcker	Stadt. Werke Nürnberg Gev. u. Wasserwerke Abt. Wassergewinnung Zeichnungs-Nr. L 45 Ersatz für: Ersatz durch:
Gezeichnet	S. Z. 2. 58	Stöcker								
Gezeichnet	S. Z. 2. 58	Schmidt								
Geprüft	S. Z. 2. 58	Stöcker								
Maßstab: C 1:100	HOCHBEHÄLTER HAIDBERG Ausbildung des Mittelganges									